

高校男子団体の部

		福井商業高校	啓新高校	工大福井高校	高志高校	得点	順位
1	福井商業高校						
2	啓新高校						
3	工大福井高校						
4	高志高校						

高校女子団体の部

1	福井商業高校	}
2	啓新高校	

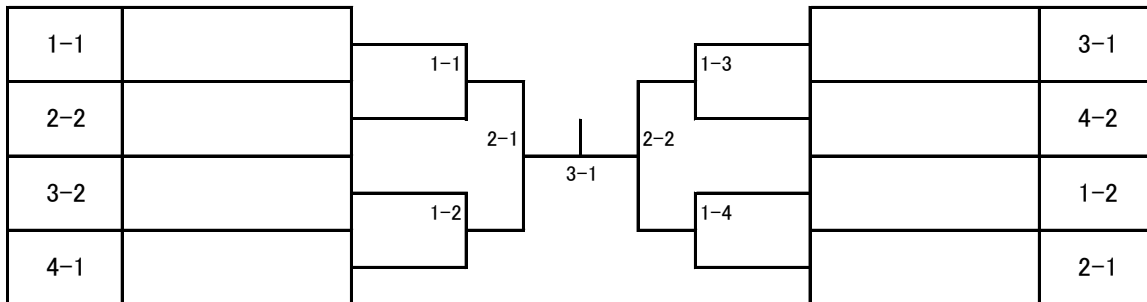
高校1年男子の部

1	重僧 礼夢 福井商業高校	星 友輔 高志高校	今川 亮汰 啓新高校	
2	石丸 晃 福井商業高校	藪 大輝 啓新高校	三好 開登 高志高校	
3	堀本 爽太郎 福井商業高校	堺 優樹 高志高校	澤井 涼雅 啓新高校	
4	山川 煌生 福井商業高校	朽川 大翔 啓新高校	伴 琉之佑 高志高校	
5	宮崎 友暉 啓新高校	山内 瑛太 福井商業高校	古川 立希 高志高校	
6	奥永 侑也 高志高校	松井 就叶 啓新高校	森永 克哉 高志高校	
7	坪川 青翔 啓新高校	荒井 翔太 高志高校	広部 杜駿 高志高校	

1-1							3-1
6-2		2-1				1-4	1-2
7-2		1-1			2-3		4-2
5-1			3-1	4-1	3-2	1-5	6-1
3-2		1-2					7-1
2-2			2-2			1-6	5-2
4-1		1-3			2-4		2-2

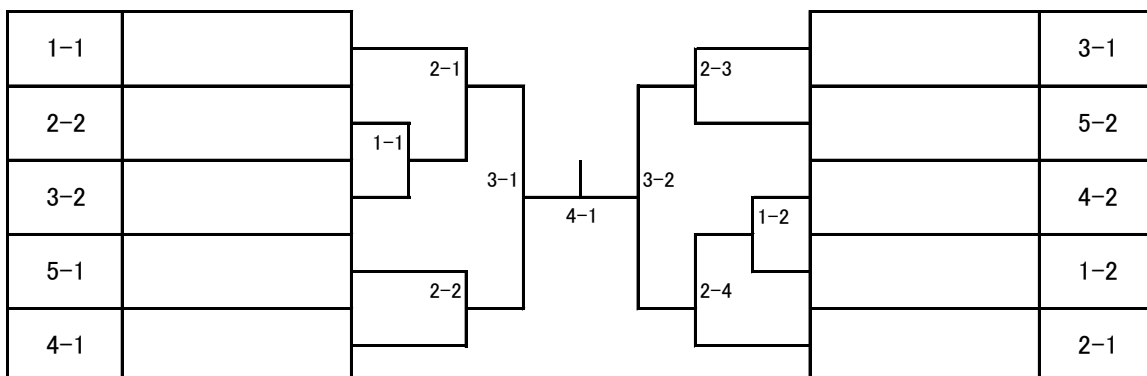
高校2年男子の部

1	片岡 大祐 福井商業高校	原 充希 啓新高校	富田 智宗 高志高校	成田 蓮翔 啓新高校
2	久保 星多郎 福井商業高校	天谷 春陽 啓新高校	沼口 恒成 工大福井高校	
3	西尾 一翔 啓新高校	奥村 大祐 福井商業高校	内田 泰耀 高志高校	
4	山野 佑悟 福井商業高校	坂本 大知 啓新高校	大久保 大輔 工大福井高校	



高校3年男子の部

1	近藤 快成 福井商業高校	竹澤 樹 啓新高校	小野 悠之介 高志高校	小林 俊介 工大福井高校
2	直江 健成 福井商業高校	佐々木 琉大 工大福井高校	佐々木 一宇 啓新高校	竹林 竜輝 高志高校
3	谷口 幸希 啓新高校	水上 創太 工大福井高校	山田 光輝 高志高校	
4	菅森 翔之 啓新高校	森本 裕紀 工大福井高校	石田 和人 高志高校	
5	大谷 優太 高志高校	北嶋 友葵 福井商業高校	山内 諒人 福井高専	



高校1年女子の部

		1.森國	2.竹林	3.木下	4.中堀	得点	順位
1	森國 穂乃花 福井商業高校						
2	竹林 月 啓新高校						
3	木下 紗英 福井商業高校						
4	中堀 愛子 啓新高校						

①1-4 ②2-3 ③1-3 ④2-4 ⑤1-2 ⑥3-4

高校2年女子の部

		1.上野	2.成瀬	3.松村	4.大和	5.未定	6.山田	得点	順位
1	上野 百合香 福井商業高校								
2	成瀬 結衣 福井商業高校								
3	松村 陽菜 工大福井高校								
4	大和 美羽 啓新高校								
5	未定 杏美 啓新高校								
6	山田 望乃果 啓新高校								

①1-6 ②2-5 ③3-4 ④1-5 ⑤4-6 ⑥2-3 ⑦1-4 ⑧3-5 ⑨2-6 ⑩1-3 ⑪2-4 ⑫5-6 ⑬1-2 ⑭3-6 ⑮4-5

高校3年女子の部

		1.林	2.富田	3.中野	4.青山	5.中矢	得点	順位
1	林 姫菜 福井商業高校							
2	富田 茉里 福井商業高校							
3	中野 恵瑠 福井商業高校							
4	青山 結衣 啓新高校							
5	中矢 朱夏 啓新高校							

①2-5 ②3-4 ③1-5 ④2-3 ⑤1-4 ⑥3-5 ⑦1-3 ⑧2-4 ⑨1-2 ⑩4-5

一般A級男子の部

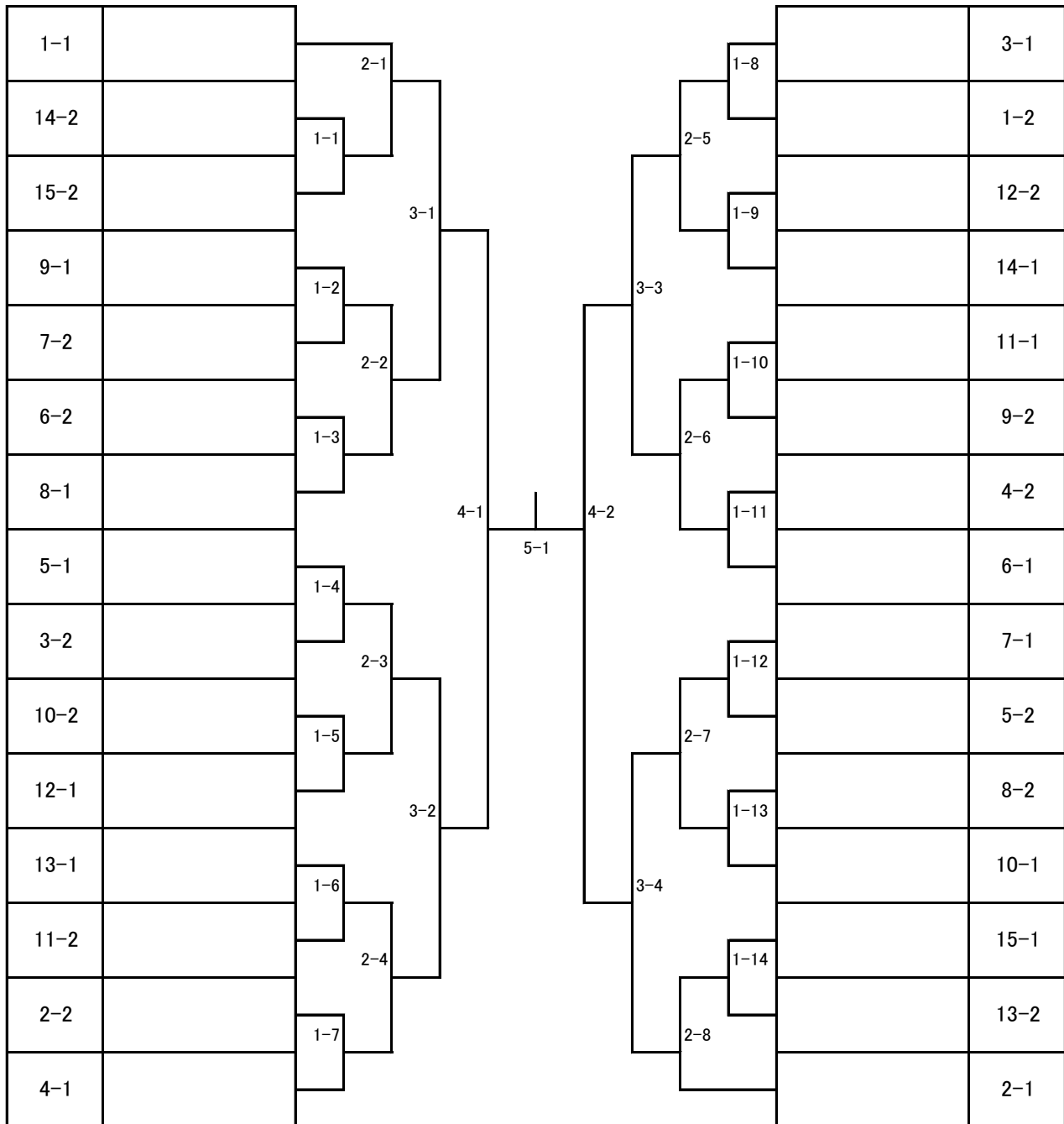
1	廣田 貴一 Rising	平林 快 IMPULSE	南出 英和 森田クラブ	十田 淳史 美山道場
2	戸田 友和 Rising	後藤 晴輝 森田クラブ	坪田 陽介 福井工業大学	田村 智平 福井STC
3	本道 直樹 卓愛レジェンド	北川 健人 柊	林 大祐 TC大安寺	
4	後藤 義幸 IMPULSE	中島 知輝 柊	徳長 正則 WPC	
5	渡辺 翔太 森田クラブ	玉川 慎 Rising	村松 帝史 IMPULSE	
6	木原 治人 美山道場	井関 泰士 福井STC	前田 謙二 森田クラブ	
7	中出 正夫 福井ベテラン会	青木 直哉 柊	山元 祐介 森田クラブ	

1-1					3-1
6-2		2-1		1-4	1-2
7-2		1-1		2-3	4-2
5-1			3-1	3-2	1-5
3-2		1-2		4-1	6-1
2-2			2-2		1-6
4-1		1-3		2-4	7-1
					5-2
					2-2

一般B級男子の部

1	岩堀 利康 Four - U	土角 英男 みのり倶楽部	金井 正夫 あすなろクラブ	日渡 大輝 福井STC
2	西川 創 森田クラブ	小野田 良郎 河和田クラブ	佐々木 憲一 トレンドクラブ	
3	舟澤 惇司 円山卓球スポ少	川垣 充弘 TC大安寺	石井 徹 WPC	
4	斎藤 稔 みのり倶楽部	岸上 大地 TC大安寺	清水 大輔 福井STC	
5	朝倉 正巳 ミナミラボ	田中 始 森田クラブ	土田 茂善 春山卓球クラブ	
6	田嶋 邦敏 Four - U	塩田 俊幸 森田クラブ	小池 知也 福井あじさいクラブ	
7	黒川 進 Four - U	鎌田 建 アクア	清水 秀樹 TC大安寺	
8	佐々木 喜昭 河和田クラブ	高橋 欣吾 TC大安寺	玉井 隼 福井STC	
9	清沢 岳史 森田クラブ	北川 泰男 みのり倶楽部	山本 富士夫 福井ベテラン会	
10	堀田 伸一郎 個人	村舘 廣志 森田クラブ	廣瀬 伸一郎 美山道場	
11	川井 啓行 Four - U	山田 明泰 河和田クラブ	直江 周一 あすなろクラブ	
12	西本 浄 アクア	田中 国昭 TC大安寺	井手 誠 Four - U	
13	浜岸 寛二郎 TC大安寺	野村 勝仁 みのり倶楽部	後藤 武明 森田クラブ	
14	野村 祥吾 みのり倶楽部	百々 晋 森田クラブ	岩佐 昌宗 春山卓球クラブ	
15	岩崎 幹雄 ミナミラボ	中山 憲之 TC大安寺	北川 直裕 トレンドクラブ	

一般B級男子の部



一般女子の部

		1.上野	2.成瀬	3.松村	4.大和	5.未定	6.山田	得点	順位
1	野村 宏恵 みのり倶楽部								
2	山田 明美 美山道場								
3	小倉 珠規 越ZEN								
4	奥村 幸代 TC大安寺								
5	村田 七星 円山卓球スポ少								
6	石田 千尋 福井STC								

①1-6 ②2-5 ③3-4 ④1-5 ⑤4-6 ⑥2-3 ⑦1-4 ⑧3-5 ⑨2-6 ⑩1-3 ⑪2-4 ⑫5-6 ⑬1-2 ⑭3-6 ⑮4-5

男子シングルス70歳未満

NO			1	2	3	4	5	6	勝敗	順位
1	吉田 高志	福井あじさいクラブ								
2	野村 弘則	なごみクラブ								
3	菅谷 繁成	越前はながたみ								
4	長田 貢一	なごみクラブ								
5	堂徳 博	福井ウエスト								
6	浜田 秀之	卓愛レジェンド								

①1-2 ②3-4 ③5-6 ④1-3 ⑤2-5 ⑥4-6 ⑦3-5 ⑧1-4 ⑨2-6 ⑩1-5 ⑪3-6 ⑫2-4 ⑬1-6 ⑭4-5 ⑮2-3

男子シングルス70歳以上

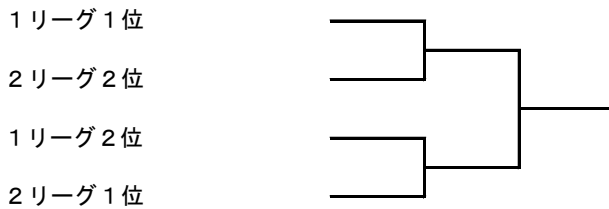
NO	1リーグ		1	2	3	4	勝敗	順位
1	藤田 一	なごみクラブ						
2	玉村 泰造	福井ウエスト						
3	松村 彰市	福井ウエスト						
4	白鳥 保	福井ウエスト						

①1-4 ②2-3 ③1-3 ④2-4 ⑤1-2 ⑥3-4

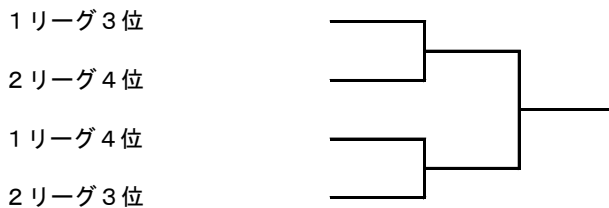
NO	2リーグ		1	2	3	4	勝敗	順位
1	遠藤 朝治	福井ウエスト						
2	藤田 修	福井あじさいクラブ						
3	鹿島健二	なごみクラブ						
4	藤田 善一	福井ウエスト						

①1-4 ②2-3 ③1-3 ④2-4 ⑤1-2 ⑥3-4

決勝トーナメント



2部トーナメント



女子シングルス70歳未満

NO			1	2	3	勝敗	順位
1	山内 千恵子	福井あじさいクラブ	/				
2	高田 里美	なごみクラブ					
3	刀祢 友美	TTTC					

①2-3 ②1-3 ③1-2

女子シングルス70歳以上

NO			1	2	3	4	5	6	7	勝敗	順位
1	明間 絹子	福井ウエスト	/								
2	若松 静栄	福井ウエスト									
3	三上 直子	越前はながたみ									
4	地蔵 好美	リッツ									
5	吉田 由紀子	なごみクラブ									
6	西村 幸代	なごみクラブ									
7	三上 智子	なごみクラブ									

①1-2 ②3-4 ③5-6 ④1-7 ⑤2-3 ⑥4-5 ⑦6-7 ⑧1-3 ⑨2-5 ⑩4-6 ⑪3-7
 ⑫1-5 ⑬2-4 ⑭3-6 ⑮5-7 ⑯1-4 ⑰2-6 ⑱3-5 ⑲4-7 ⑳1-6 ㉑2-7

中学生男子の部 その1

1	矢戸 蒼真 円山卓球スポ少	吉川 隼叶 森田中学校	藤本 尚志朗 高志中学校		
2	角 和樹 清水中学校	新海 心三郎 明道中学校	家接 剛 成和中学校		
3	川崎 穰 福大附属中学校	沖 綾太 灯明寺中学校	川畑 奏介 足羽中学校		
4	東 奏志 至民中学校	小藤 拓実 福大附属中学校	高山 勝利 社中学校		
5	辻岡 武琉 足羽第一中学校	勝木 悠介 成和中学校	木村 歩夢 明道中学校		
6	酒井 仁亜 社中学校	山田 卓矢 成和中学校	天勝 大揮 森田中学校		
7	棗 龍樹 灯明寺中学校	太田 伸輝 明道中学校	島崎 幸樹 福大附属中学校		
8	岡 優叶 清水中学校	新田 祐己 高志中学校	田中 優大 足羽中学校		
9	山腰 遥己 ひろたく	小林 辰也 灯明寺中学校	梅田 哲成 社中学校		
10	上野 竜輝 足羽第一中学校	堂下 琥志朗 清水中学校	田所 心瑚 成和中学校		
11	岩崎 有汰 至民中学校	東嶋 優汰 森田中学校	水上 奏 福大附属中学校		
12	山内 生琉 社中学校	伊藤 蓮 足羽中学校	澤崎 一樹 福大附属中学校		
13	相馬 悠利 至民中学校	沼口 榛希 灯明寺中学校	橋岡 憲吾 森田中学校		
14	吹矢 結萌 高志中学校	林 拓磨 成和中学校	土田 真大 明道中学校		
15	塚本 竜仁 清水中学校	川端 空翔 森田中学校	五島 綾仁 成和中学校		
16	竹澤 陽翔 円山卓球スポ少	宇野 龍信 灯明寺中学校	小林 洸斗 足羽第一中学校		
17	小笹 柑太 社中学校	福岡 幸翔 明道中学校	宇野 佑規 灯明寺中学校		
18	久保 佑介 成和中学校	三谷 貫治 福大附属中学校	桑島 文瑠 清水中学校		
19	川端 颯真 美山道場	天谷 湊心 卓愛レジェンド	北川 結麻 成和中学校		
20	野村 勇真 社中学校	笠松 駿介 足羽第一中学校	島田 翔汰 灯明寺中学校		
21	田中 慎太 森田中学校	高橋 凜太郎 足羽中学校	倉内 謙 至民中学校		

中学生男子の部 その2

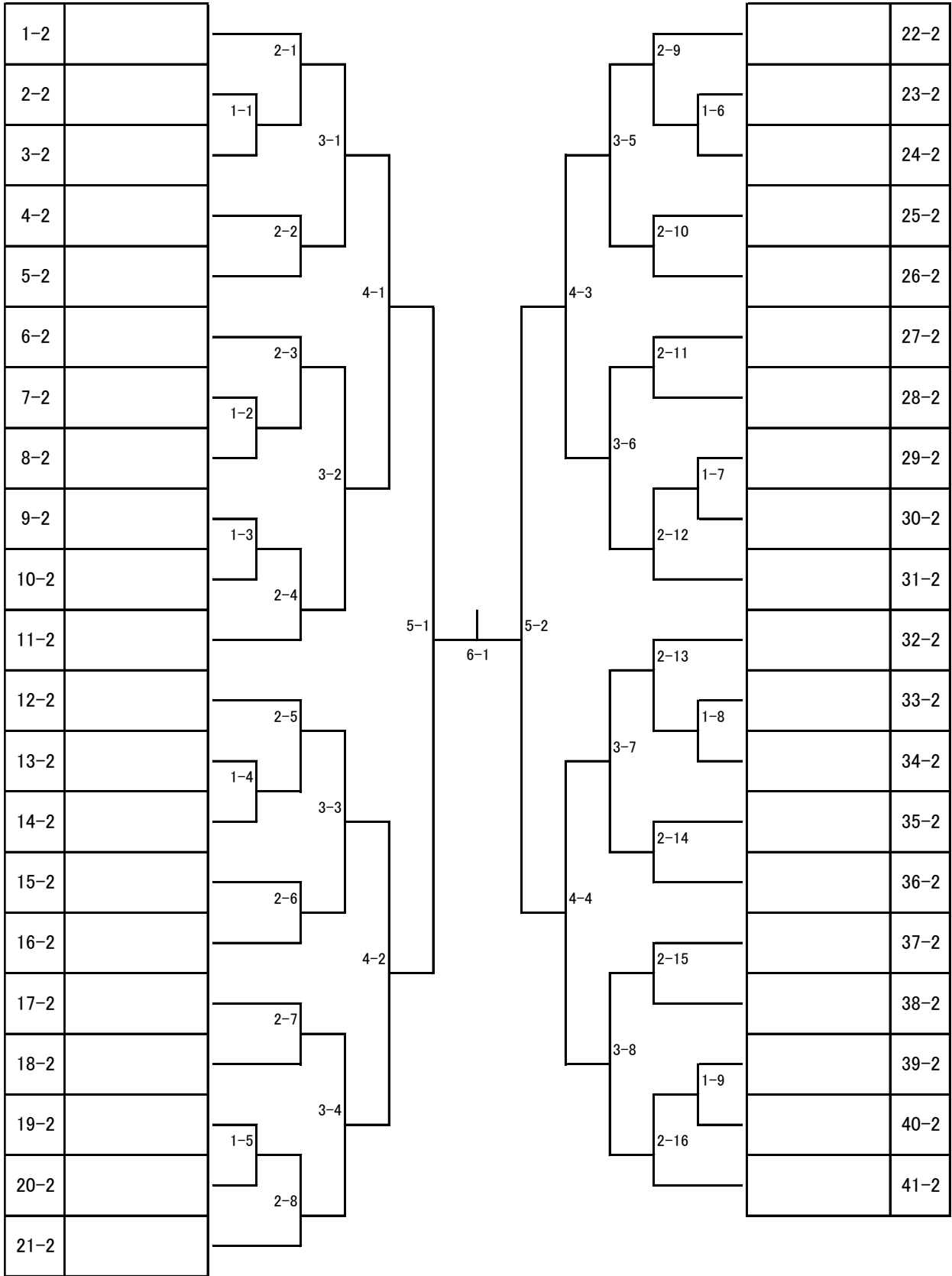
22	安福 勇瑚 円山卓球スポ少	柳本 隆太 清水中学校	田中 宏樹 明道中学校		
23	藤本 和弥 社中学校	佐藤 公輔 灯明寺中学校	林 毅亮 福大附属中学校		2-9 1-6
24	吉田 琉聖 森田中学校	服部 峻伍 成和中学校	北嶋 龍真 至民中学校		3-5
25	小川 翔太郎 足羽中学校	高田 晴陽 森田中学校	篠 悠月 成和中学校		2-10
26	近藤 楓真 足羽第一中学校	野村 秀磨 明道中学校	土山 健留 灯明寺中学校		4-3
27	大倉 慶太 社中学校	伊藤 大翔 成和中学校	山岸 秀悟 清水中学校		2-11
28	武曾 拓海 至民中学校	安藤 祥吾 福大附属中学校	桐林 敦士 森田中学校		3-6
29	國廣 篤生 足羽中学校	西川 颯人 成和中学校	山崎 怜央 社中学校		1-7
30	内田 智也 高志中学校	佐々井 秀 福大附属中学校	安實 玄 灯明寺中学校		2-12
31	橋本 崇宏 清水中学校	吉田 壮汰 明道中学校	城地 祐希 森田中学校		5-2
32	小林 直人 清水中学校	田中 蒼士 森田中学校	松本 巧巳 足羽中学校		2-13
33	今田 大晴 明道中学校	山田 有悟 高志中学校	長谷川 凌空 社中学校		1-8
34	本多 英人 成和中学校	栃谷 大和 灯明寺中学校	広部 明想 福大附属中学校		3-7
35	荒井 琥翔 森田中学校	菅原 史幸 福大附属中学校	亀井 蓮斗 成和中学校		2-14
36	茶谷 虎太郎 社中学校	進藤 優羽 灯明寺中学校	有馬 悠志 足羽第一中学校		4-4
37	齊木 睦之助 至民中学校	高 添翼 高志中学校	笥 遥太 明道中学校		2-15
38	藤田 健吾 足羽第一中学校	天野 泰成 福大附属中学校	坂井 優大 灯明寺中学校		3-8
39	渡辺 晃平 社中学校	恵美 顕真 成和中学校	中村 海斗 森田中学校		1-9
40	新村 優紘 灯明寺中学校	三上 類 清水中学校	横山 瑠音 福大附属中学校		2-16
41	志尾 涼雅 卓愛レジェンド	吉本 和希 明道中学校	谷口 友太 足羽中学校		

5-1勝者

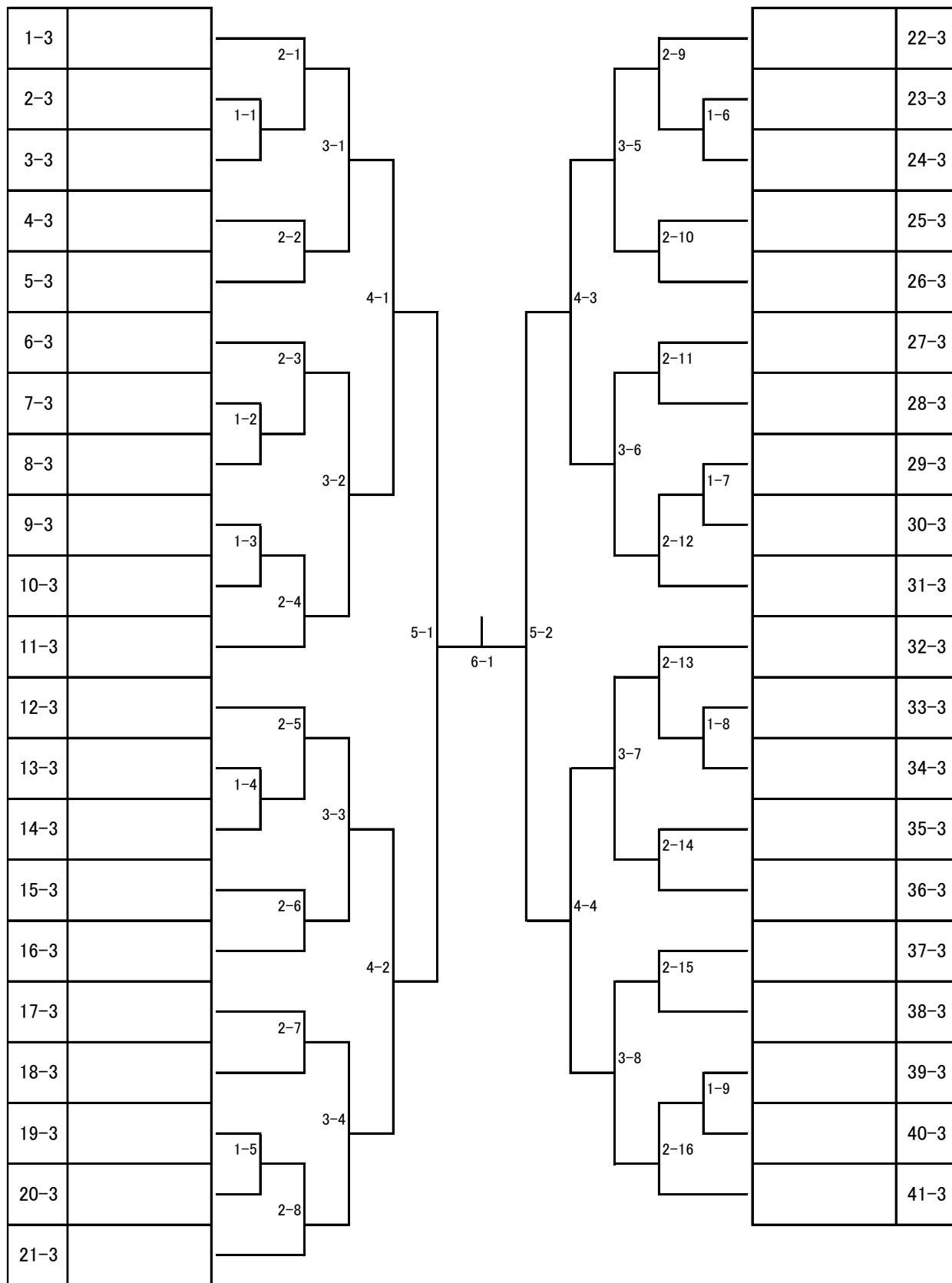
5-2勝者

6-1

中学生男子2位トーナメント

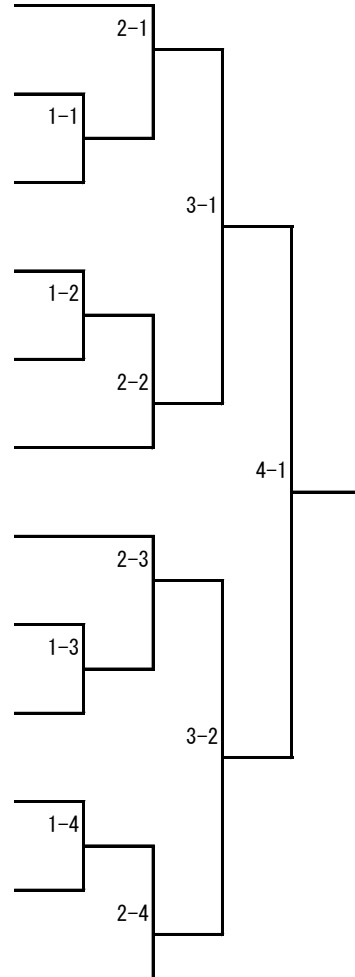


中学生男子3位トーナメント

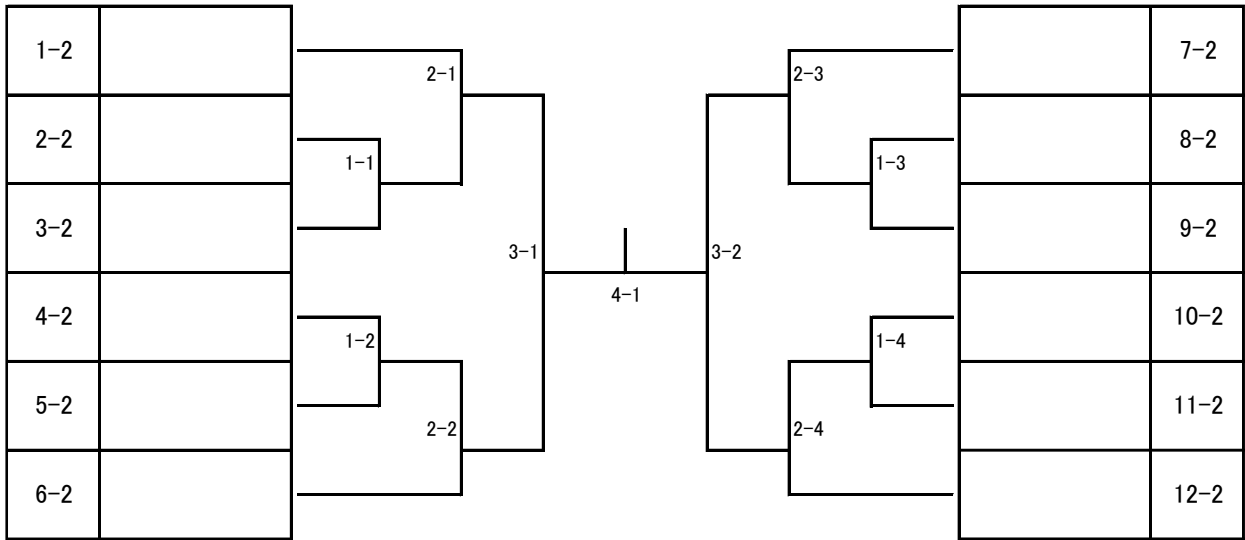


中学生女子の部

1	吉村 日香梨 フェニックス卓球クラブ	平森 なつ 灯明寺中学校	白崎 真悠 足羽中学校	森岡 彩 卓愛レジェンド
2	濱田 侑里 円山卓球スポ少	河崎 萌恵 福大附属中学校	宮郷 陽万里 足羽中学校	
3	鈴木 柚 清水中学校	中山 さくら 灯明寺中学校	村中 彩羽 卓誠会Jr	
4	瀬尾 まりな 福大附属中学校	谷口 まりあ 卓誠会Jr	松浦 紗名 灯明寺中学校	
5	天谷 莉穂 森田中学校	近藤 里紗 清水中学校	川西 湖心 足羽中学校	
6	浜田 彩恵 卓愛レジェンド	野路 友里夏 福大附属中学校	伊藤 優衣 灯明寺中学校	
7	山田 梨湖 卓愛レジェンド	齊藤 茉奈 足羽中学校	名子 瑞姫 灯明寺中学校	
8	横山 未莉有 清水中学校	桑原 沙羽 福大附属中学校	谷 伶亜 灯明寺中学校	
9	前田 衣千香 フェニックス卓球クラブ	西 玲菜 森田中学校	箱井 玲菜 足羽中学校	
10	田中 杏樹 清水中学校	中山 紗良 福大附属中学校	北仲 琴葉 灯明寺中学校	
11	岩佐 桃愛 足羽中学校	堀 杏朱夏 卓誠会Jr	富田 彩奈 美山道場	
12	居関 みちる 福大附属中学校	齋藤 旭 灯明寺中学校	高橋 こころ 足羽中学校	



中学生女子2位トーナメント



中学生女子3位トーナメント

