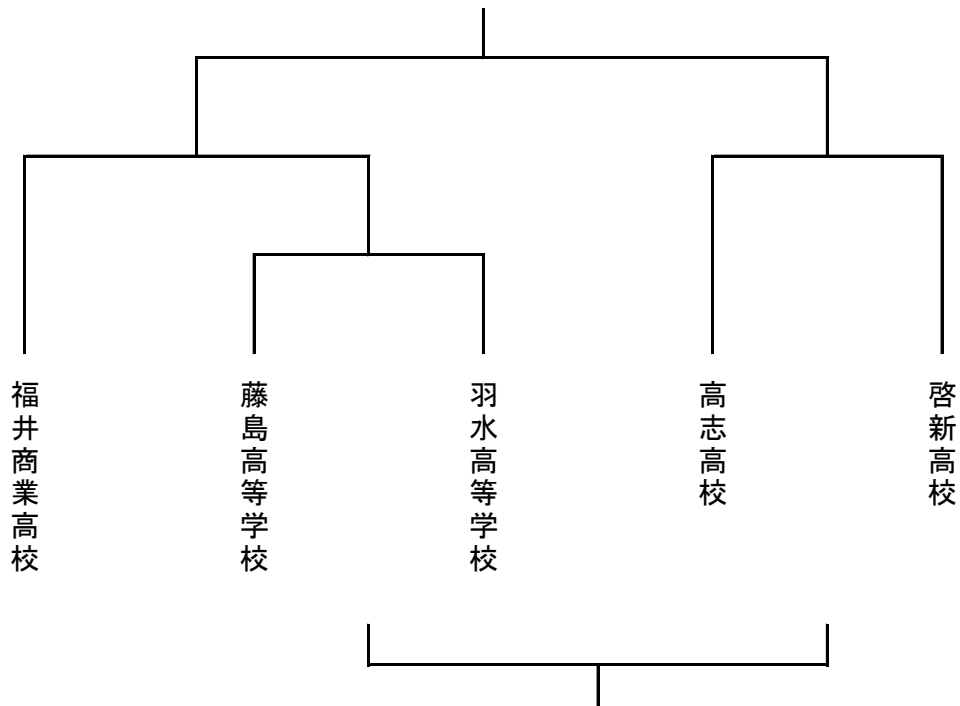


高校男子団体の部



高校女子団体の部

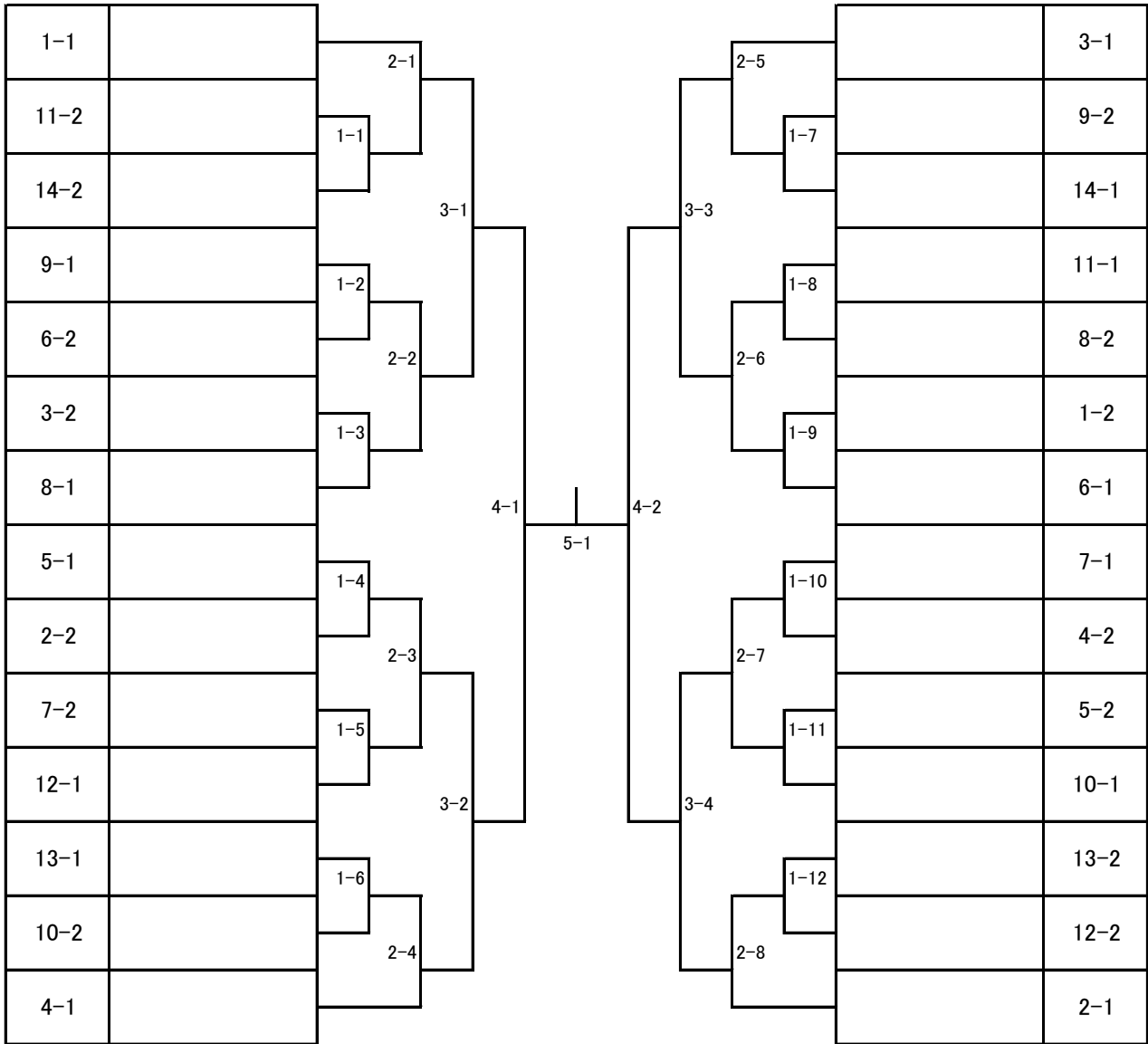
		福井商業高校	啓新高校	藤島高等学校	得点	順位
1	福井商業高校					
2	啓新高校					
3	藤島高等学校					

試合順： ① 2-3 ② 1-3 ③ 1-2

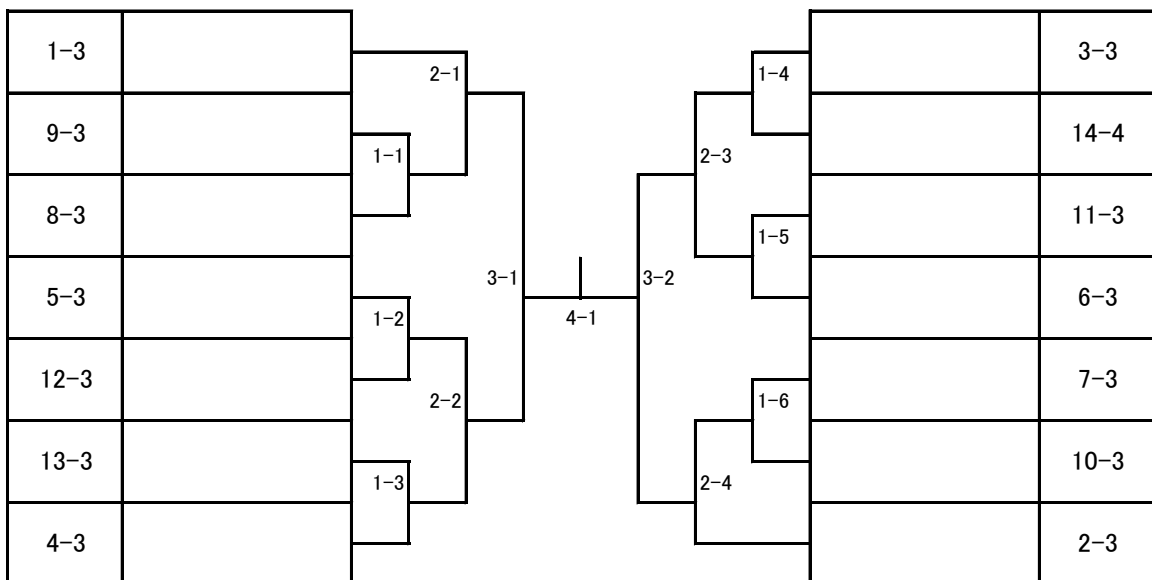
高校1年男子の部

1	石丸 晃 福井商業高校	澤井 涼雅 啓新高校	森永 克哉 高志高校	
2	重僧 礼夢 福井商業高校	松井 就叶 啓新高校	吉見 迪泰 藤島高校	
3	堀本 爽太郎 福井商業高校	今川 亮汰 啓新高校	東 和樹 高志高校	
4	藪 大輝 啓新高校	南谷 壮亮 藤島高校	古川 立希 高志高校	
5	荒井 翔太 高志高校	笠原 優介 啓新高校	市橋 琉聖 羽水高校	
6	坪川 青翔 啓新高校	小竹 竣介 羽水高校	長谷川 直大 藤島高校	
7	奥永 侑也 高志高校	田中 稜久 藤島高校	畑下 楓翔 啓新高校	
8	滝波 宗大 啓新高校	小林 慶大 藤島高校	大谷 耀琉 羽水高校	
9	角 樹 科学技術高校	原 智貴 啓新高校	山田 晃太郎 藤島高校	
10	宮崎 友暉 啓新高校	星 友輔 高志高校	新井 葵 藤島高校	
11	山内 瑛太 福井商業高校	野村 進治 藤島高校	三好 開登 高志高校	
12	土田 達也 羽水高校	伴 琉之佑 高志高校	西 鳳士郎 啓新高校	
13	山川 煌生 福井商業高校	堀井 悠貴 啓新高校	水野 歩 高志高校	
14	朽川 大翔 啓新高校	堺 優樹 高志高校	山岸 誠 藤島高校	

【 1・2位トーナメント】



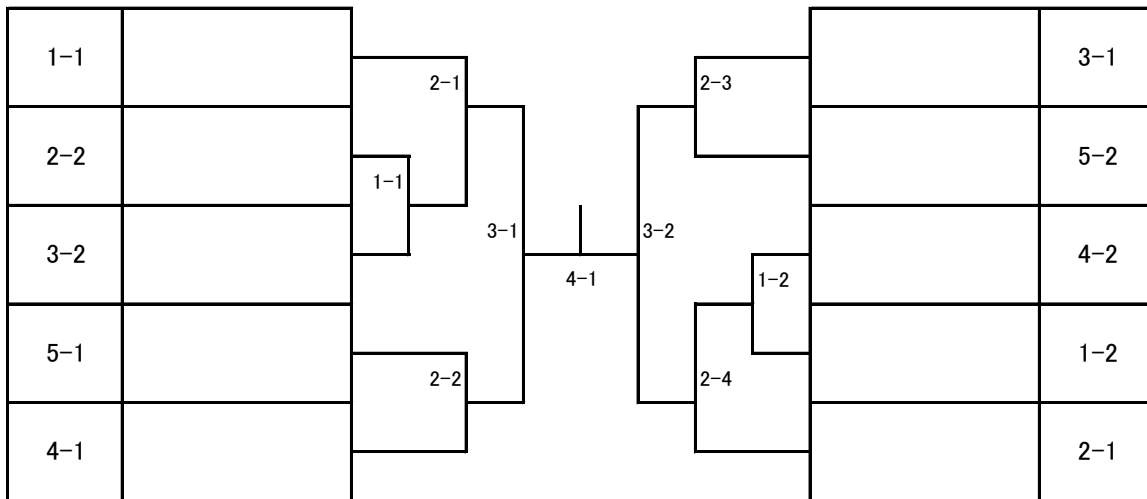
【 3・4位トーナメント】



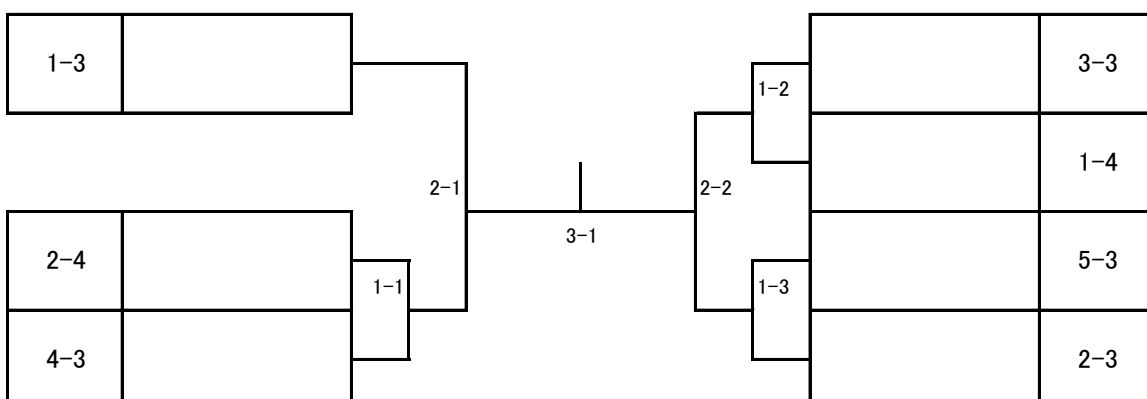
高校2年男子の部

1	久保 星多郎 福井商業高校	西木戸 優斗 羽水高校	成田 漣翔 啓新高校	松山 貴哉 藤島高校
2	山野 佑悟 福井商業高校	天谷 春陽 啓新高校	松山 博哉 藤島高校	稲木 友秋 羽水高校
3	西尾 一翔 啓新高校	奥村 大祐 福井商業高校	内田 泰耀 高志高校	
4	片岡 大祐 福井商業高校	富田 智宗 高志高校	東 駿太郎 羽水高校	
5	竹下 孝太郎 羽水高校	近間 陸斗 藤島高校	原 充希 啓新高校	

【 1・2位トーナメント】



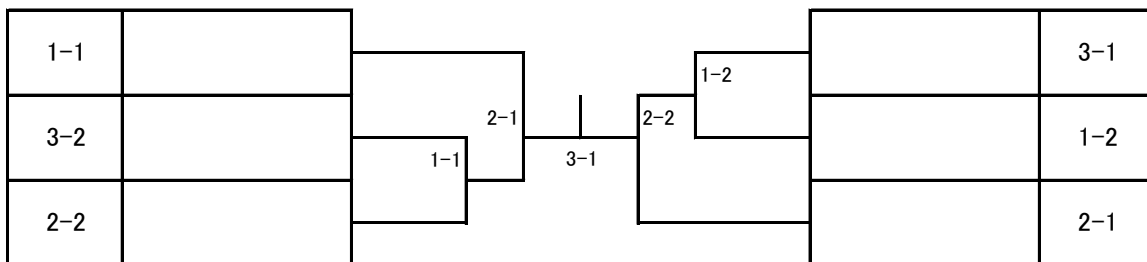
【 3・4位トーナメント】



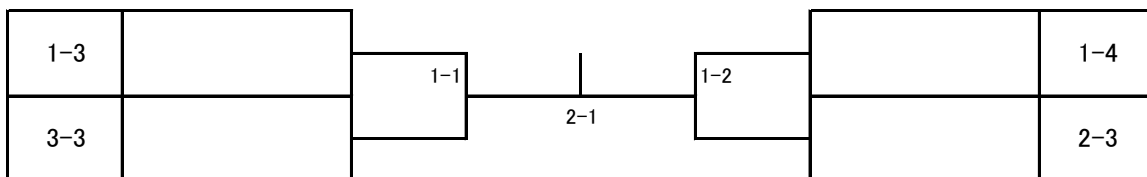
高校1年女子の部

1	森國 穂乃花 福井商業高校	小西 明里 藤島高等学校	山本 優月 藤島高等学校	鈴木 綾乃 高志高校
2	木下 紗英 福井商業高校	竹林 月 啓新高校	五十嵐 みひろ 藤島高等学校	
3	中堀 愛子 啓新高校	玉本 光 藤島高等学校	谷 優亜 藤島高等学校	

【 1・2位トーナメント 】



【 3・4位トーナメント 】



高校2年女子の部

		上野 百合香 福井商業高校	大和 美羽 啓新高校	末定 杏美 啓新高校	成瀬 結衣 福井商業高校	得点	順位
1	上野 百合香 福井商業高校						
2	大和 美羽 啓新高校						
3	末定 杏美 啓新高校						
4	成瀬 結衣 福井商業高校						

- ① 1-4 ② 2-3 ③ 1-3 ④ 2-4 ⑤ 1-2 ⑥ 3-4