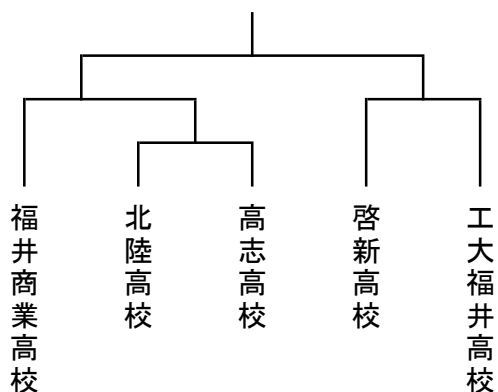


高校男子団体の部



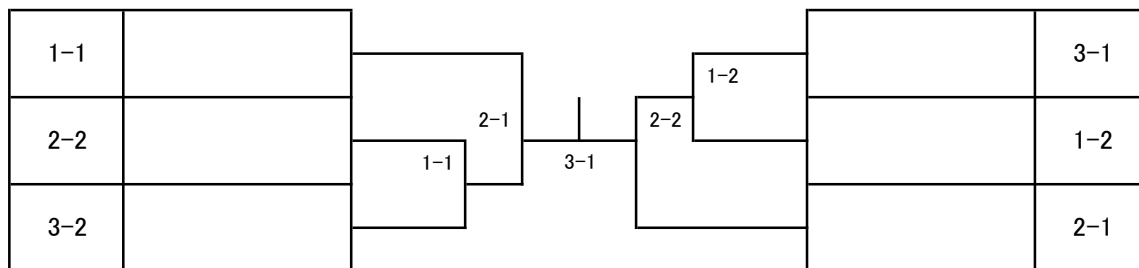
高校女子団体の部



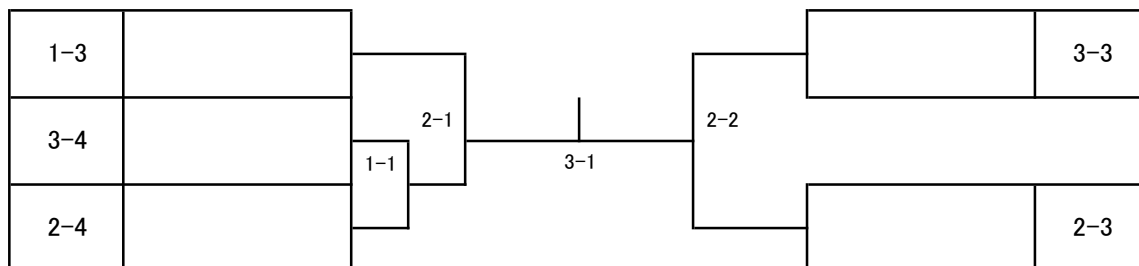
高校1年男子の部

1	片岡 大祐 福井商業高校	坂本 大知 啓新高校	内田 泰耀 高志高校	
2	久保 星多郎 福井商業高校	天谷 春陽 啓新高校	富田 智宗 高志高校	奥村 大祐 福井商業高校
3	西尾 一翔 啓新高校	山野 佑悟 福井商業高校	森口 颯 高志高校	成田 連翔 啓新高校

1・2位トーナメント



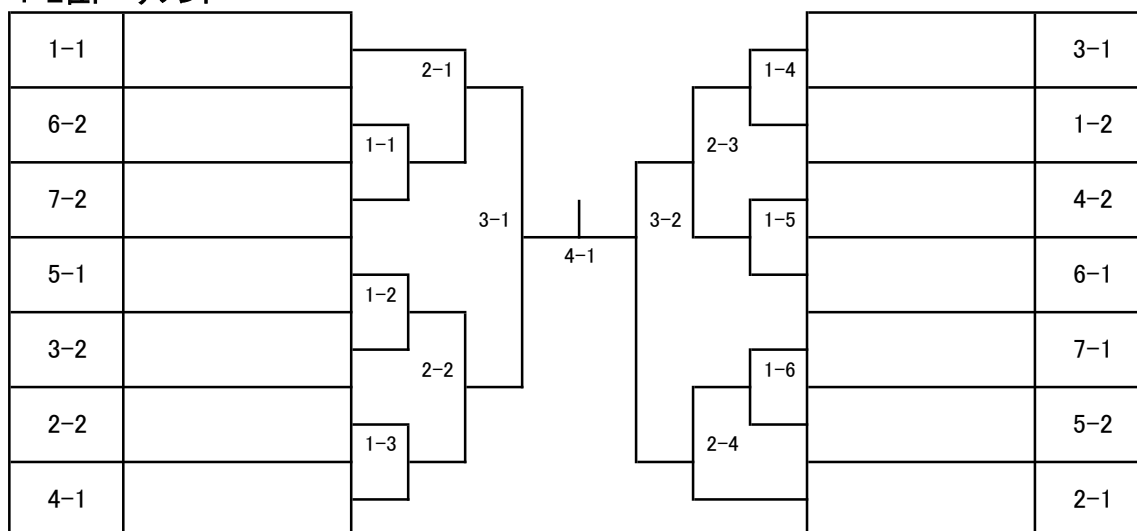
3・4位トーナメント



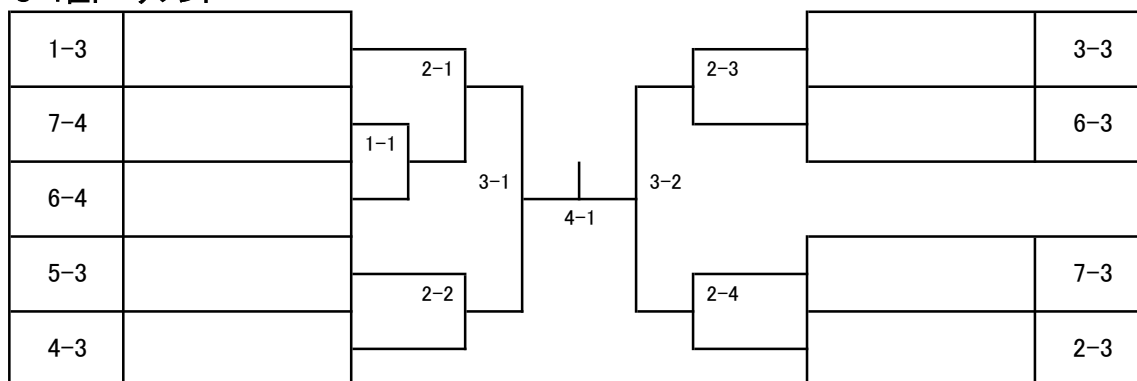
高校2年男子の部

1	近藤 快成 福井商業高校	谷口 駿希 北陸高校	河合 巧磨 高志高校	
2	直江 健成 福井商業高校	小林 俊介 工大福井高校	大坂 祐太 北陸高校	
3	谷口 幸希 啓新高校	石田 和人 高志高校	中澤 相斗 北陸高校	
4	水上 創太 工大福井高校	菅森 翔之 啓新高校	竹林 竜輝 高志高校	
5	竹澤 樹 啓新高校	小野 悠之介 高志高校	吉田 佳瑤 北陸高校	
6	北嶋 友葵 福井商業高校	兼井 陽矢 北陸高校	森本 裕紀 工大福井高校	山田 光輝 高志高校
7	大谷 優太 高志高校	佐々木 琉大 工大福井高校	佐々木 一宇 啓新高校	堀田 湊大 北陸高校

1・2位トーナメント



3・4位トーナメント



高校3年男子の部

1	長谷川 隼大 福井商業高校	廣部 圭太 啓新高校	田中 悠平 工大福井高校	
2	森廣 扇兜 福井商業高校	高橋 優輝 工大福井高校	小村 遼 北陸高校	
3	松本 千里 福井商業高校	水野 文偉 啓新高校	大場 聖矢 工大福井高校	
4	矢戸 航太 工大福井高校	成田 海翔 北陸高校	清水 雅生 啓新高校	
5	清水 海政 福井商業高校	山田 皓太 工大福井高校	西川 佳吾 北陸高校	
6	黒野 瑛太 啓新高校	室田 光稀 工大福井高校	角虎 太朗 北陸高校	
7	石丸 巧晟 工大福井高校	佐々木 悠斗 啓新高校	佐々木 泰志 北陸高校	
8	河本 かなた 啓新高校	佐久間 悠人 北陸高校	前田 佳哉 工大福井高校	

1・2位トーナメント

1-1		1-1		1-5	3-1
2-2		2-1		2-3	4-2
7-2		1-2		1-6	5-2
8-1			3-1	3-2	6-1
5-1		1-3	4-1	1-7	7-1
6-2		2-2		2-4	8-2
3-2		1-4		1-8	1-2
4-1					2-1

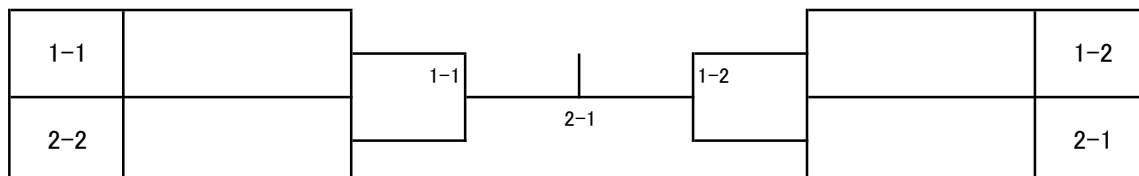
3・4位トーナメント

1-3		1-1		1-3	3-3
8-3		2-1		2-2	6-3
5-3		1-2	3-1	1-4	7-3
4-3					2-3

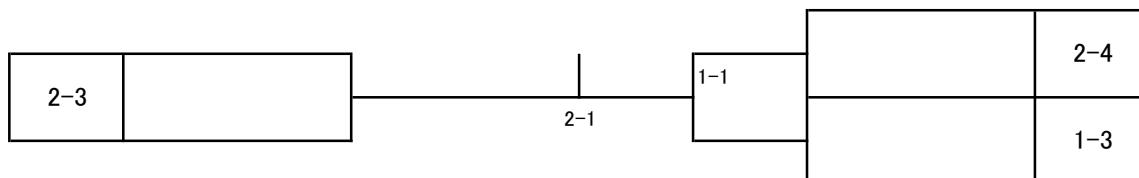
高校1年女子の部

1	上野 百合香 福井商業高校	末定 杏美 啓新高校	山田 望乃果 啓新高校	
2	大和 美羽 啓新高校	成瀬 結衣 福井商業高校	前阪 澪花 福井商業高校	齊藤 春花 啓新高校

1・2位トーナメント



3・4位トーナメント



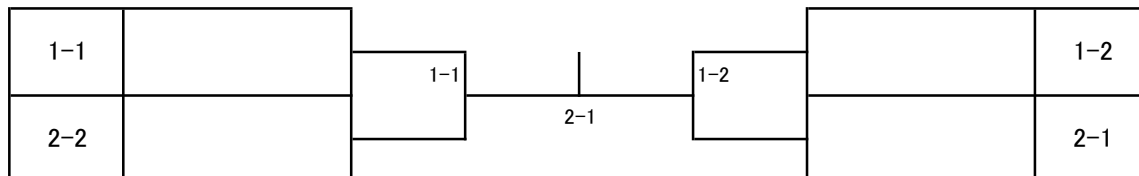
高校2年女子の部

1	林 姫菜 福井商業高校	富田 茉里 福井商業高校	中野 恵瑠 福井商業高校	中矢 朱夏 啓新高校	青山 結衣 啓新高校
---	----------------	-----------------	-----------------	---------------	---------------

高校3年女子の部

1	中野 理咲子 福井商業高校	上杉 桜礼 啓新高校	佐々木 陽菜 啓新高校	
2	高橋 里奈 福井商業高校	澤 侑希 啓新高校	安田 早咲香 福井商業高校	

1・2位トーナメント



3位トーナメント



ラージボールの部

70才未満男子

1	吉田高志	福井あじさい
2	安野祐介	フェニックス卓球クラブ
3	小池知也	福井あじさい
4	浜田秀之	卓球愛レジェンド
5	野村弘則	なごみクラブ
6	藤田 修	福井あじさい
7	寺木 巧	なごみクラブ

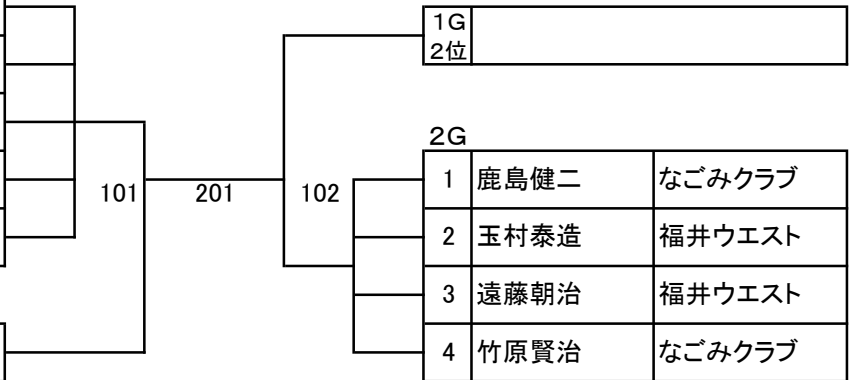
1位  
2位

70才以上男子

1G

1	藤田 一	なごみクラブ
2	加藤陽一	福井あじさい
3	藤田善一	福井ウエスト
4	白鳥 保	福井ウエスト
5	青木一男	なごみクラブ

2G	2位
----	----

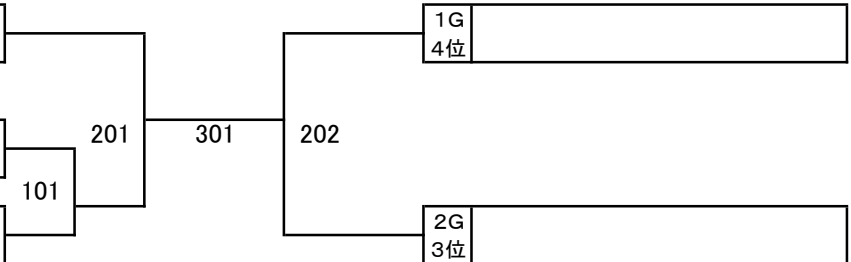


70才以上男子 下位トーナメント

1G	3位
----	----

2G	4位
----	----

1G	5位
----	----



70未満女子

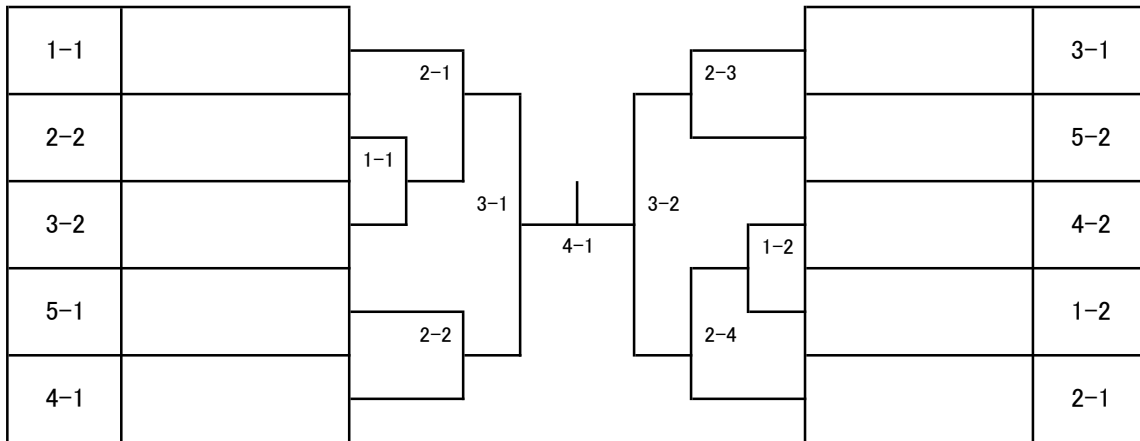
1	山内千恵子	福井あじさい
2	松田しげ子	福井あじさい
3	山田三枝子	下市ピンポンの会

70才以上女子

1	木下明美	Four-u
2	明間絹子	福井ウエスト
3	若松静栄	福井ウエスト
4	三上直子	越前はながたみ

一般A級男子の部

1	渡辺 翔太 森田クラブ	坪田 陽介 福井工業大学	前田 謙二 森田クラブ	北川 健人 美山道場
2	後藤 義幸 フェニックス卓球クラブ	村田 昌弘 美山道場	本道 直樹 卓愛レジェンド	山元 祐介 森田クラブ
3	廣田 貴一 森田クラブ	徳長 正則 WPC	小嶋 順一 みのり倶楽部	
4	中出 正夫 福井ベテラン会	南出 英和 森田クラブ	奥山 朋英 ミナミラボ	
5	戸田 友和 やしろず	木原 治人 美山道場	後藤 晴輝 森田クラブ	



一般女子の部

	石川 範子 フェニックス卓球クラブ	野村 宏恵 みのり倶楽部	山田 明美 美山道場	奥村 幸代 TC大安寺	得点	順位
1	石川 範子 フェニックス卓球クラブ					
2	野村 宏恵 みのり倶楽部					
3	山田 明美 美山道場					
4	奥村 幸代 TC大安寺					

試合順: 2-3 1-4 2-4 1-3 3-4 1-2

一般B級男子の部

1	山田 崇博 やしろず	廣瀬 伸一郎 美山道場	山本 富士夫 福井ベテラン会	橋詰 勝利 みのり倶楽部
2	岩堀 利康 Four - U	西本 浄 アクア	渡辺 一保 森田クラブ	
3	十田 淳史 やしろず	小野田 良郎 河和田クラブ	石井 徹 WPC	
4	西川 創 森田クラブ	金井 正夫 あすなるクラブ	北川 泰男 みのり倶楽部	
5	南 義人 美山道場	高玉 雅史 やしろず	阿部 浩和 Four - U	
6	村田 義幸 森田クラブ	野村 祥吾 みのり倶楽部	山本 悠生 社中学校教職員	
7	安野 良孝 個人	大嶋 實 あすなるクラブ	百々 晋 森田クラブ	
8	田嶋 邦敏 Four - U	廣部 誠 やしろず	鎌田 建 アクア	
9	佐々木 喜昭 河和田クラブ	清沢 岳史 森田クラブ	直江 周一 あすなるクラブ	
10	岩崎 幹雄 ミナミラボ	川井 啓行 Four - U	長田 貢一 Y・A・M	
11	舟澤 惇司 円山卓球スポ少	堀田 実 Four - U	村舘 廣志 森田クラブ	
12	斎藤 稔 みのり倶楽部	佐々木 憲一 トレンドクラブ	山田 明泰 河和田クラブ	
13	堀田 伸一郎 Y・A・M	朝倉 正巳 ミナミラボ	栗原 忠信 森田クラブ	
14	伊藤 克徳 美山道場	前澤 裕貴 やしろず	高田 則男 Four - U	
15	坪内 誠一 フェニックス卓球クラブ	東 泰隆 卓愛レジェンド	後藤 武明 森田クラブ	
16	浜岸 寛次郎 TC大安寺	黒川 進 Four - U	北川 直裕 トレンドクラブ	

一般B級男子の部

1-1		1-1		1-9	3-1
2-2		2-1		2-5	4-2
15-2		1-2		1-10	13-2
16-1			3-1	3-3	14-1
9-1		1-3		1-11	11-1
10-2		2-2		2-6	12-2
7-2		1-4		1-12	5-2
8-1			4-1	4-2	6-1
5-1		1-5	5-1	1-13	7-1
6-2		2-3		2-7	8-2
11-2		1-6		1-14	9-2
12-1			3-2	3-4	10-1
13-1		1-7		1-15	15-1
14-2		2-4		2-8	16-2
3-2		1-8		1-16	1-2
4-1					2-1



中学生男子の部

1	川畑 那央 フェニックス卓球クラブ	堀井 悠貴 福大附属中学校	酒井 仁亜 社中学校		
2	岩崎 有汰 至民中学校	角 和樹 清水中学校	菅原 史幸 福大附属中学校		2-1
3	竹澤 陽翔 円山卓球スポ少	松永 光流 森田中学校	山田 有悟 高志中学校		1-1
4	山内 生琉 社中学校	塚本 亮太郎 清水中学校	三船 楽 福大附属中学校		3-1
5	藪 大輝 卓愛レジェンド	小笹 柑太 社中学校	島 蒼士 高志中学校		1-2
6	田中 禎太 森田中学校	東 奏志 至民中学校	大倉 慶太 社中学校		2-2
7	滝波 宗大 円山卓球スポ少	王 弋維 森田中学校	野村 勇真 社中学校		4-1
8	角 樹 清水中学校	加藤 功晟 福大附属中学校	中村 悠稀 社中学校		2-3
9	奥永 侑也 高志中学校	山崎 佳介 至民中学校	南谷 壮亮 福大附属中学校		1-3
10	石本 亜希翔 森田中学校	岡 優叶 清水中学校	武田 來樹 社中学校		3-2
11	篠島 秀明 社中学校	畑下 楓翔 森田中学校	安藤 祥吾 福大附属中学校		1-4
12	石丸 晃 フェニックス卓球クラブ	高橋 悠貴 森田中学校	齋藤 恭佑 至民中学校		2-4
13	矢戸 蒼真 円山卓球スポ少	寺前 歩真 福大附属中学校	高田 晴陽 森田中学校		5-1
14	西 鳳士郎 森田中学校	高 添翼 高志中学校	三宅 瑞輝 至民中学校		2-5
15	西野 心人 至民中学校	小林 直人 清水中学校	天勝 大揮 森田中学校		1-5
16	窪田 操 フェニックス卓球クラブ	奥田 颯真 至民中学校	田中 蒼士 森田中学校		3-3
17	荒井 翔太 清水中学校	茶谷 虎太郎 社中学校	三谷 貫治 福大附属中学校		1-6
18	志尾 涼雅 卓愛レジェンド	古川 立希 福大附属中学校	長谷川 瑛士 社中学校		2-6
19	安福 勇瑚 円山卓球スポ少	吉田 琉聖 森田中学校	堂下 琥志朗 清水中学校		4-2
20	荒井 琥翔 森田中学校	三寺 悠葵 福大附属中学校	藤本 尚志朗 高志中学校		2-7
21	橋本 崇宏 清水中学校	梅原 暖翔 森田中学校	天野 泰成 福大附属中学校		1-7
22	宮崎 友暉 社中学校	奥田 一心 高志中学校	齊木 睦之助 至民中学校		3-4
23	前田 涼哉 福大附属中学校	三好 開登 社中学校	北嶋 龍真 至民中学校		1-8
24	重僧 礼夢 フェニックス卓球クラブ	藤本 和弥 社中学校	長谷川 堯弘 福大附属中学校		2-8



中学生女子の部

1	森國 穂乃花 フェニックス卓球クラブ	宮越 史奈 卓誠会Jr	浜田 彩恵 卓愛レジェンド	上田 夏愛 清水中学校	
2	小西 明里 卓愛レジェンド	竹林 月 美山スポ少	濱田 侑里 円山卓球スポ少		
3	玉本 光 福大附属中学校	田中 杏樹 清水中学校	前田 衣千香 フェニックス卓球クラブ		
4	杉本 來心 フェニックス卓球クラブ	中堀 愛子 清水中学校	天谷 莉穂 森田中学校		
5	山田 梨湖 卓愛レジェンド	居関 かなた 福大附属中学校	山崎 友里奈 清水中学校		
6	伊藤 三緒 フェニックス卓球クラブ	居関 みちる 福大附属中学校	森岡 彩 卓愛レジェンド	鈴木 柚 清水中学校	

中学生女子2位トーナメント

1-2			4-2
2-2			5-2
3-2			6-2

中学生女子3位・4位トーナメント

1-3			4-3
6-4			5-3
2-3			1-4
3-3			6-3