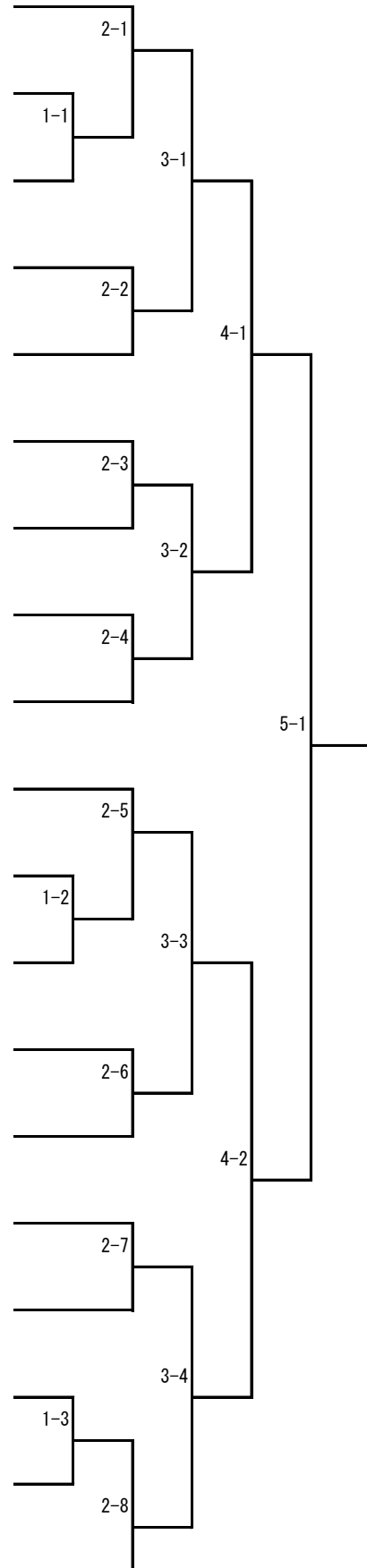
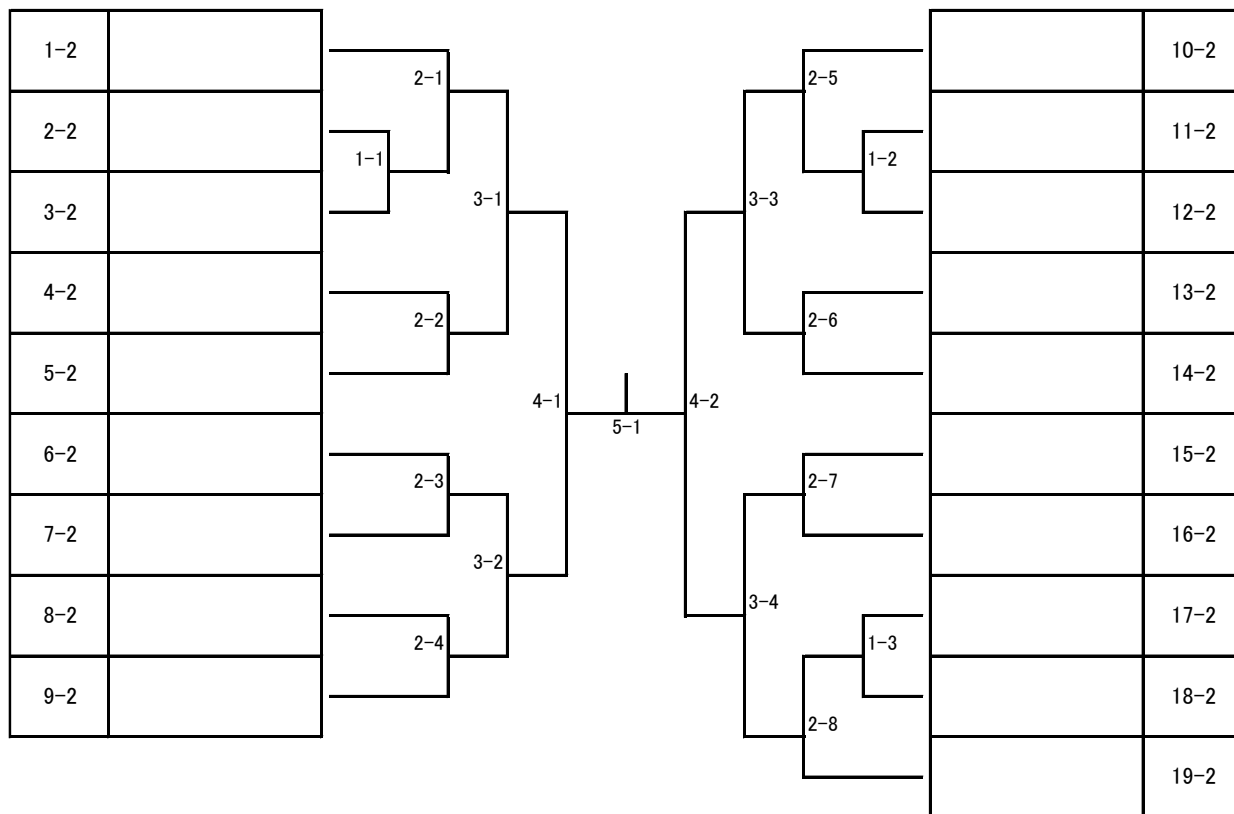


中学生男子の部

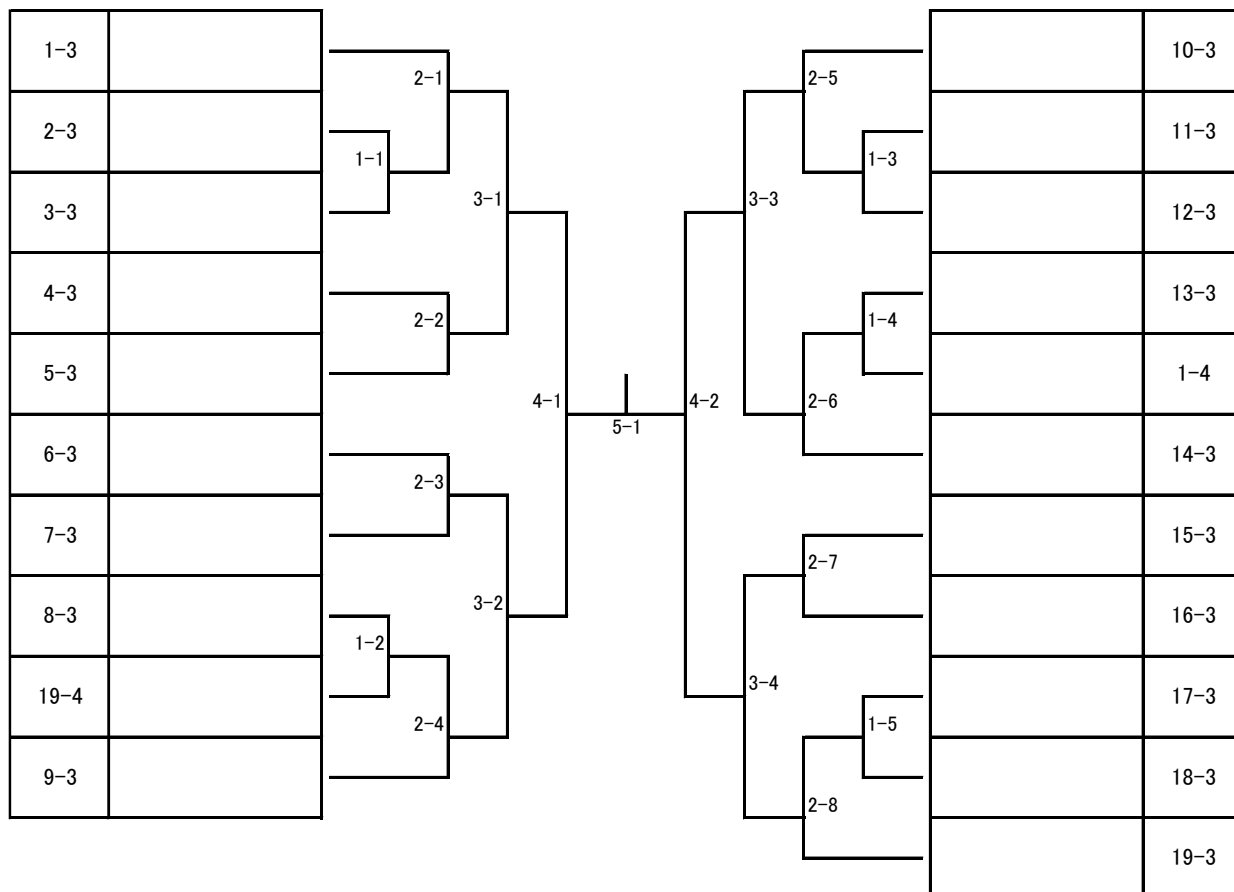
| | | | | |
|----|----------------------|-----------------|-----------------|----------------|
| 1 | 川畑 那央 フェニックス卓球クラブ | 東嶋 優汰 森田中学校 | 相馬 悠利 至民中学校 | 山崎 怜央 社中学校 |
| 2 | 荒井 琥翔 森田中学校 | 塚本 竜仁 清水中学校 | 川畑 奏介 足羽中学校 | |
| 3 | 武曾 拓海 至民中学校 | 藤本 和弥 社中学校 | 吉川 隼叶 森田中学校 | |
| 4 | 酒井 仁亜 社中学校 | 松本 巧巳 足羽中学校 | 山本 直輝 至民中学校 | |
| 5 | 小林 直人 清水中学校 | 齊藤 恭佑 至民中学校 | 高山 勝利 社中学校 | |
| 6 | 山内 生琉 社中学校 | 天勝 大揮 森田中学校 | 堂下 琥志朗 清水中学校 | |
| 7 | 東 奏志 至民中学校 | 伊藤 蓮 足羽中学校 | 中村 海斗 森田中学校 | |
| 8 | 小笹 柑太 社中学校 | 角 和樹 清水中学校 | 橋岡 憲吾 森田中学校 | |
| 9 | 安福 勇瑚 円山卓球スポ少 | 齋藤 奏汰 至民中学校 | 谷口 友太 足羽中学校 | |
| 10 | 田中 慎太 森田中学校 | 國廣 篤生 足羽中学校 | 倉内 譲 至民中学校 | |
| 11 | 竹澤 陽翔 円山卓球スポ少 | 岡 優叶 清水中学校 | 神埜 惇 足羽中学校 | |
| 12 | 野村 勇真 社中学校 | 齊木 睦之助 至民中学校 | 南 龍成 森田中学校 | |
| 13 | 茶谷 虎太郎 社中学校 | 田中 優大 足羽中学校 | 三上 類 清水中学校 | |
| 14 | 橋本 崇宏 清水中学校 | 浜本 楓士 社中学校 | 廣瀬 啓太郎 至民中学校 | |
| 15 | 角 樹 卓誠会 Jr | 大倉 慶太 社中学校 | 城地 祐希 森田中学校 | |
| 16 | 岩崎 有汰 至民中学校 | 田中 蒼士 森田中学校 | 高橋 凜太郎 足羽中学校 | |
| 17 | 齊藤 利空 至民中学校 | 吉田 琉聖 森田中学校 | 長谷川 凌空 社中学校 | |
| 18 | 小川 翔太郎 足羽中学校 | 渡辺 晃平 社中学校 | 木又 陽翔 森田中学校 | |
| 19 | 矢戸 蒼真 円山卓球スポ少 | 高田 晴陽 森田中学校 | 福島 悠高 至民中学校 | 桑島 文瑠 清水中学校 |



中学生男子2位トーナメント

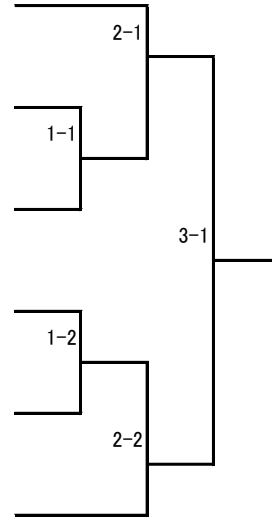


中学生男子3位・4位トーナメント

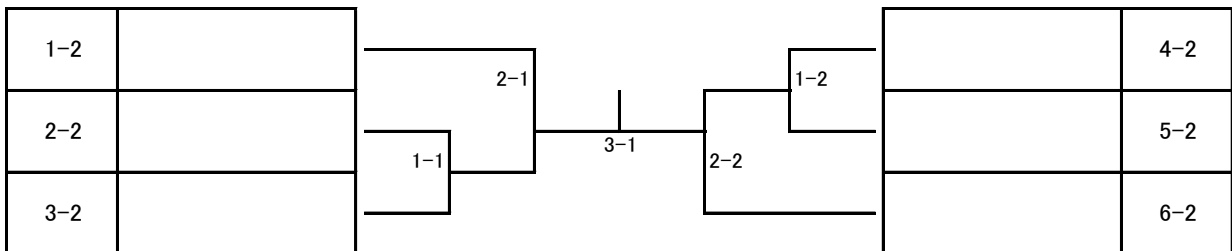


中学生女子の部

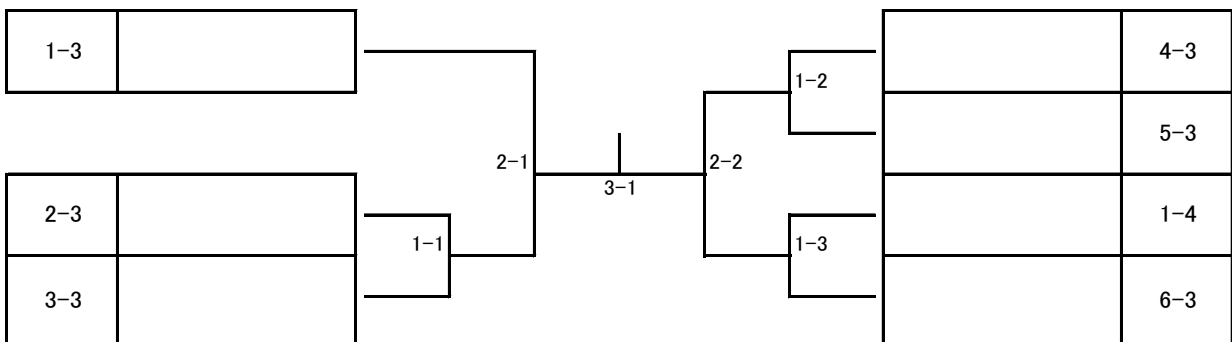
| | | | | |
|---|-----------------------|-----------------|------------------|-----------------|
| 1 | 伊藤 三緒 フェニックス卓球クラブ | 伊藤 優衣 灯明寺中学校 | 谷口 まりあ 卓誠会Jr | 坪口 愛優 灯明寺中学校 |
| 2 | 中堀 愛子 卓誠会Jr | 鈴木 柚 清水中学校 | 山形 華依都 灯明寺中学校 | |
| 3 | 前田 衣千香 フェニックス卓球クラブ | 平森 なつ 灯明寺中学校 | 西 玲菜 森田中学校 | |
| 4 | 濱田 侑里 円山卓球スポ少 | 堀 杏朱夏 卓誠会Jr | 谷 伶亜 灯明寺中学校 | |
| 5 | 横山 未莉有 清水中学校 | 天谷 莉穂 森田中学校 | 齋藤 旭 灯明寺中学校 | |
| 6 | 吉村 日香梨 フェニックス卓球クラブ | 村中 彩羽 卓誠会Jr | 松浦 紗名 灯明寺中学校 | |



中学生女子2位トーナメント

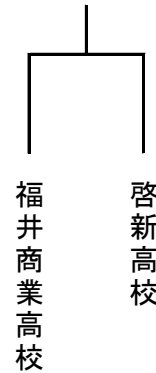
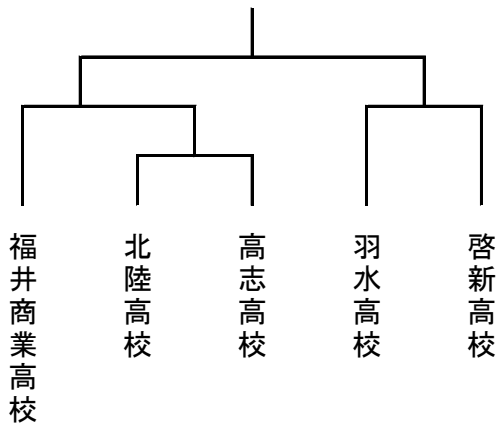


中学生女子3位・4位トーナメント



高校男子団体の部

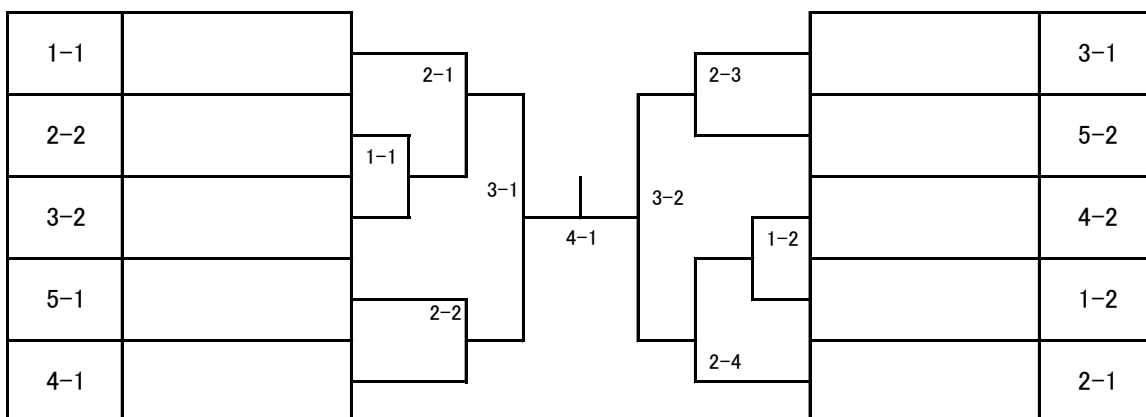
高校女子団体の部



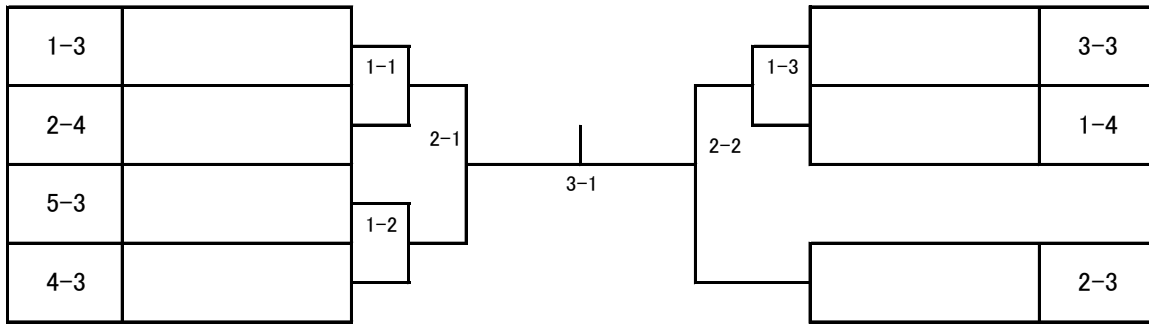
高校1年男子の部

| | | | | |
|---|------------------|-----------------|---------------|---------------|
| 1 | 片岡 大祐 福井商業高校 | 天谷 春陽 啓新高校 | 内田 泰耀 高志高校 | 稲木 友秋 羽水高校 |
| 2 | 久保 星多郎 福井商業高校 | 坂本 大知 啓新高校 | 森口 颯 高志高校 | 東 駿太郎 羽水高校 |
| 3 | 山野 佑悟 福井商業高校 | 糸 直哉 羽水高校 | 原 充希 啓新高校 | |
| 4 | 西尾 一翔 啓新高校 | 西木戸 優斗 羽水高校 | 岡部 和樹 高志高校 | |
| 5 | 竹下 孝太郎 羽水高校 | 奥村 大祐 福井商業高校 | 成田 漣翔 啓新高校 | |

1・2位トーナメント



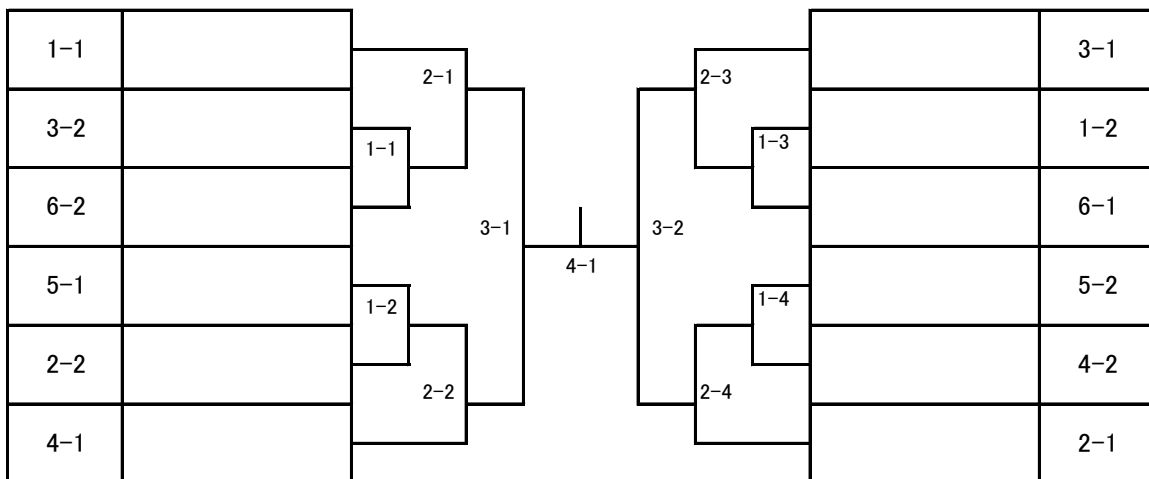
3・4位トーナメント



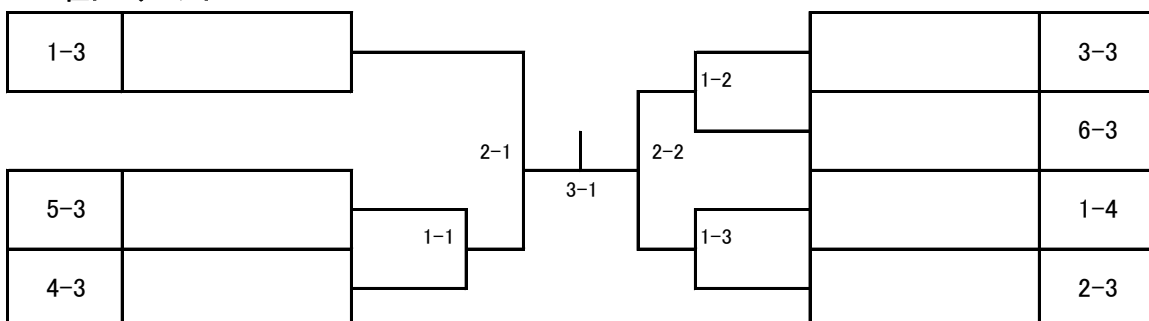
高校2年男子の部

| | | | | |
|---|-----------------|-----------------|----------------|---------------|
| 1 | 近藤 快成 福井商業高校 | 山内 諒人 福井高専 | 佐々木 一宇 啓新高校 | 中澤 相斗 北陸高校 |
| 2 | 直江 健成 福井商業高校 | 小野 悠之介 高志高校 | 酒井 統吾 羽水高校 | |
| 3 | 谷口 幸希 啓新高校 | 鷲田 智弥 羽水高校 | 大坂 祐太 北陸高校 | |
| 4 | 菅森 翔之 啓新高校 | 兼井 陽矢 北陸高校 | 山田 光輝 高志高校 | |
| 5 | 出雲路 健史 羽水高校 | 北嶋 友葵 福井商業高校 | 堀田 湊大 北陸高校 | |
| 6 | 石田 和人 高志高校 | 竹澤 樹 啓新高校 | 吉田 佳瑤 北陸高校 | |

1・2位トーナメント



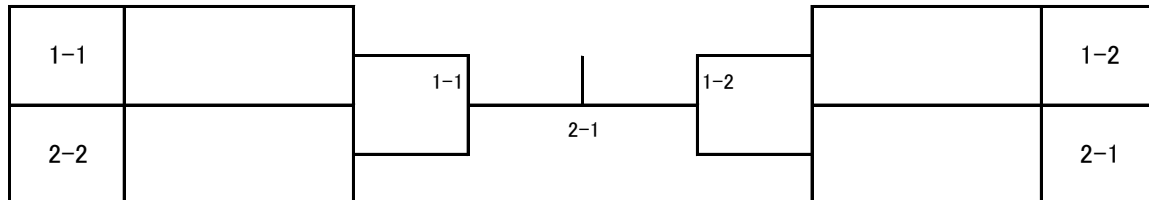
3・4位トーナメント



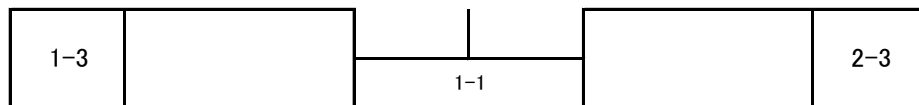
高校1年女子の部

| | | | | |
|---|------------------|-----------------|----------------|--|
| 1 | 上野 百合香 福井商業高校 | 未定 杏美 啓新高校 | 齊藤 春花 啓新高校 | |
| 2 | 大和 美羽 啓新高校 | 成瀬 結衣 福井商業高校 | 山田 望乃果 啓新高校 | |

1・2位トーナメント



3位トーナメント



高校2年女子の部

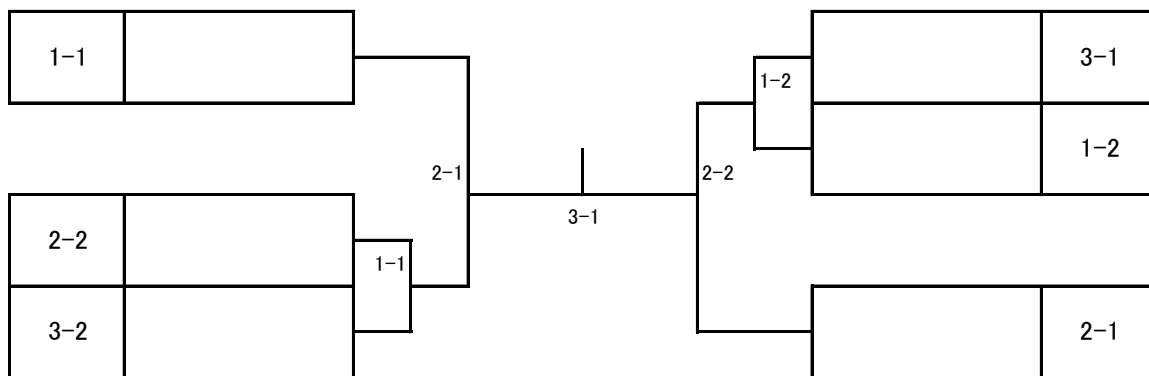
| | 林 姫菜 福井商業高校 | 富田 茉里 福井商業高校 | 中野 恵瑠 福井商業高校 | 青山 結衣 啓新高校 | 中矢 朱夏 啓新高校 | 億点 | 順位 |
|-----------------|----------------|-----------------|-----------------|---------------|---------------|----|----|
| 林 姫菜 福井商業高校 | | | | | | | |
| 富田 茉里 福井商業高校 | | | | | | | |
| 中野 恵瑠 福井商業高校 | | | | | | | |
| 青山 結衣 啓新高校 | | | | | | | |
| 中矢 朱夏 啓新高校 | | | | | | | |

試合順: 2-5 3-4 1-5 2-3 1-4 3-5 1-3 2-4 1-2 4-5

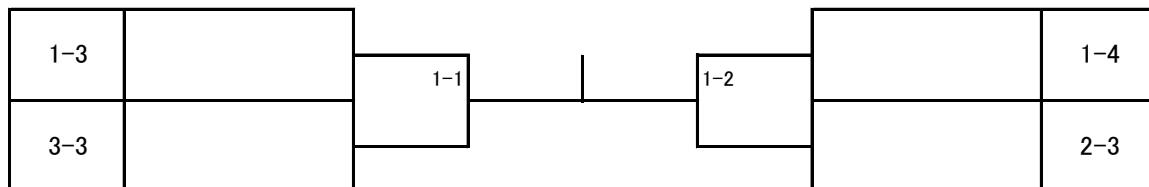
一般A級男子の部

| | | | | |
|---|------------------|-----------------|----------------|----------------|
| 1 | 廣田 貴一 森田クラブ | 小嶋 順一 みのり倶楽部 | 田村 智平 福井STC | 山元 祐介 森田クラブ |
| 2 | 中出 正夫 福井ベテラン会 | 南出 英和 森田クラブ | 岸上 知広 個人 | |
| 3 | 木原 治人 美山卓球道場 | 徳長 正則 WPC | 前田 謙二 森田クラブ | |

1・2位トーナメント



3・4位トーナメント



一般B級男子の部

| | | | | |
|----|-------------------|-------------------|-----------------|------------------|
| 1 | 岩堀 利康 Four - U | 直江 周一 あすなるクラブ | 日渡 大輝 福井STC | 北川 直裕 トレンドクラブ |
| 2 | 西川 創 森田クラブ | 中山 憲之 TC大安寺 | 橋詰 勝利 みのり倶楽部 | 金井 正夫 あすなるクラブ |
| 3 | 田嶋 邦敏 Four - U | 伊藤 克徳 美山卓球道場 | 井関 泰士 福井STC | |
| 4 | 斎藤 稔 みのり倶楽部 | 清水 秀樹 TC大安寺 | 石井 徹 WPC | |
| 5 | 黒川 進 Four - U | 後藤 武明 森田クラブ | 土角 英男 みのり倶楽部 | |
| 6 | 朝倉 正巳 ミナミラボ | 北川 泰男 みのり倶楽部 | 村館 廣志 森田クラブ | |
| 7 | 高田 則男 Four - U | 川垣 充弘 TC大安寺 | 大嶋 寛 あすなるクラブ | |
| 8 | 西本 浄 アクア | 南 義人 美山卓球道場 | 林 大祐 TC大安寺 | |
| 9 | 小野田 良郎 ディフイト | 川井 啓行 Four - U | 村田 義幸 森田クラブ | |
| 10 | 廣瀬 伸一郎 美山卓球道場 | 堀田 伸一郎 YAM | 田中 始 森田クラブ | |
| 11 | 鎌田 建 アクア | 野村 祥吾 みのり倶楽部 | 栗原 忠信 森田クラブ | |
| 12 | 百々 晋 森田クラブ | 岩崎 幹雄 ミナミラボ | 佐々木 玄眞 福井STC | |
| 13 | 佐々木 憲一 トレンドクラブ | 清沢 岳史 森田クラブ | 永井 貴志 みのり倶楽部 | |

一般B級男子の部

1・2位トーナメント

| | | | | | | | |
|------|--|-----|-----|-----|------|--|------|
| 1-1 | | | 2-1 | | 2-5 | | 3-1 |
| 10-2 | | 1-1 | | | 1-6 | | 8-2 |
| 11-2 | | | 3-1 | | 3-3 | | 13-2 |
| 9-1 | | 1-2 | | | 1-7 | | 11-1 |
| 3-2 | | | 2-2 | | 2-6 | | 5-2 |
| 2-2 | | 1-3 | | | | | 6-1 |
| 8-1 | | | 4-1 | 5-1 | 4-2 | | 7-1 |
| 5-1 | | 2-3 | | | 1-8 | | 1-2 |
| 6-2 | | 1-4 | | | 2-7 | | 4-2 |
| 12-1 | | | 3-2 | | 1-9 | | 10-1 |
| 13-1 | | 1-5 | | | 3-4 | | 12-2 |
| 7-2 | | | 2-4 | | 1-10 | | 9-2 |
| 4-1 | | | | | 2-8 | | 2-1 |

一般B級男子の部

3・4位トーナメント

| | | | | | | |
|------|--|-----|-----|-----|-----|------|
| 1-3 | | 1-1 | | 1-5 | | 3-3 |
| 2-4 | | | 2-1 | | | 1-4 |
| 9-3 | | 1-2 | | 2-3 | | 11-3 |
| 8-3 | | | 3-1 | | 1-6 | 8-3 |
| 5-3 | | | | 4-1 | | 7-3 |
| 12-3 | | 1-3 | | | 1-7 | 10-3 |
| 13-3 | | | 2-2 | | 2-4 | 2-3 |
| 4-3 | | 1-4 | | | | |

一般女子の部

| | | 野村 宏恵 みのり倶楽部 | 松陰 友美 森田クラブ | 堂下 早耶佳 美山卓球道場 | 松陰 公美 森田クラブ | 得点 | 順位 |
|---|------------------|-----------------|----------------|------------------|----------------|----|----|
| 1 | 野村 宏恵 みのり倶楽部 | | | | | | |
| 2 | 松陰 友美 森田クラブ | | | | | | |
| 3 | 堂下 早耶佳 美山卓球道場 | | | | | | |
| 4 | 松陰 公美 森田クラブ | | | | | | |

ラージボールの部

男子シングルス69歳以下

| | | 1 | 2 | 3 | 4 | 5 | 6 | 勝敗 | 順位 |
|---|----------------------|---|---|---|---|---|---|----|----|
| 1 | 安野 祐介 フェニックス卓球クラブ | | | | | | | | |
| 2 | 吉田 高志 福井あじさいクラブ | | | | | | | | |
| 3 | 戸田 友和 やしろず | | | | | | | | |
| 4 | 菅谷 繁成 越前はながたみ | | | | | | | | |
| 5 | 長田 貢一 なごみクラブ | | | | | | | | |
| 6 | 浜田 秀之 卓愛レジェンド | | | | | | | | |

①1-2 ②3-4 ③5-6 ④1-3 ⑤2-5 ⑥4-6 ⑦3-5 ⑧1-4 ⑨2-6 ⑩1-5 ⑪3-6 ⑫2-4 ⑬1-6 ⑭4-5 ⑮2-3

女子シングルス69歳以下・70歳以上

| | | 1 | 2 | 3 | 4 | 5 | 6 | 勝敗 | 順位 |
|---|---------------------|---|---|---|---|---|---|----|----|
| 1 | 山内 千恵子 福井あじさいクラブ | | | | | | | | |
| 2 | 高田 里美 なごみクラブ | | | | | | | | |
| 3 | 若松 静栄 福井ウエスト | | | | | | | | |
| 4 | 山口 悦子 なごみクラブ | | | | | | | | |
| 5 | 西村 幸代 なごみクラブ | | | | | | | | |
| 6 | 野村 礼子 なごみクラブ | | | | | | | | |

①1-2 ②3-4 ③5-6 ④1-3 ⑤2-5 ⑥4-6 ⑦3-5 ⑧1-4 ⑨2-6 ⑩1-5 ⑪3-6 ⑫2-4 ⑬1-6 ⑭4-5 ⑮2-3

男子シングルス70歳以上

| | | 1 | 2 | 3 | 4 | 5 | 6 | 7 | 勝敗 | 順位 |
|---|--------------------|---|---|---|---|---|---|---|----|----|
| 1 | 藤田 一 なごみクラブ | | | | | | | | | |
| 2 | 玉村 泰造 福井ウエスト | | | | | | | | | |
| 3 | 鹿島 健二 なごみクラブ | | | | | | | | | |
| 4 | 藤田 善一 福井ウエスト | | | | | | | | | |
| 5 | 青木 一男 なごみクラブ | | | | | | | | | |
| 6 | 白鳥 保 福井ウエスト | | | | | | | | | |
| 7 | 藤田 和男 福井あじさいクラブ | | | | | | | | | |

①1-2 ②3-4 ③5-6 ④1-7 ⑤2-3 ⑥4-5 ⑦6-7 ⑧1-3 ⑨2-5 ⑩4-6 ⑪3-7 ⑫1-5 ⑬2-4 ⑭3-6 ⑮5-7 ⑯1-4 ⑰2-6 ⑱3-5 ⑲4-7 ⑳1-6 ㉑2-7