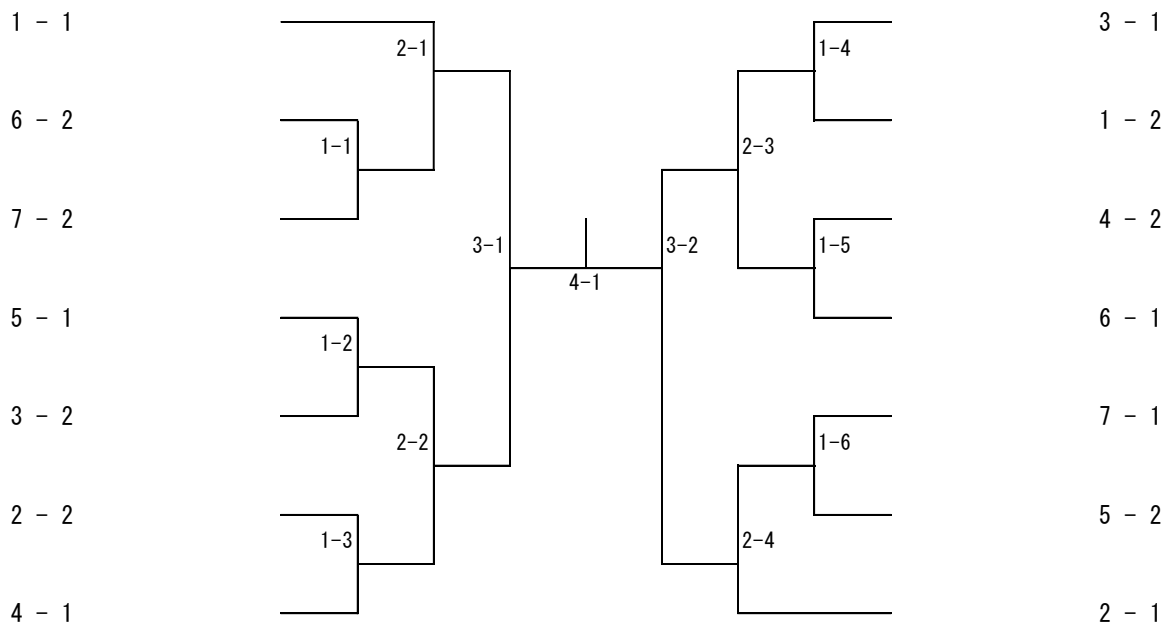


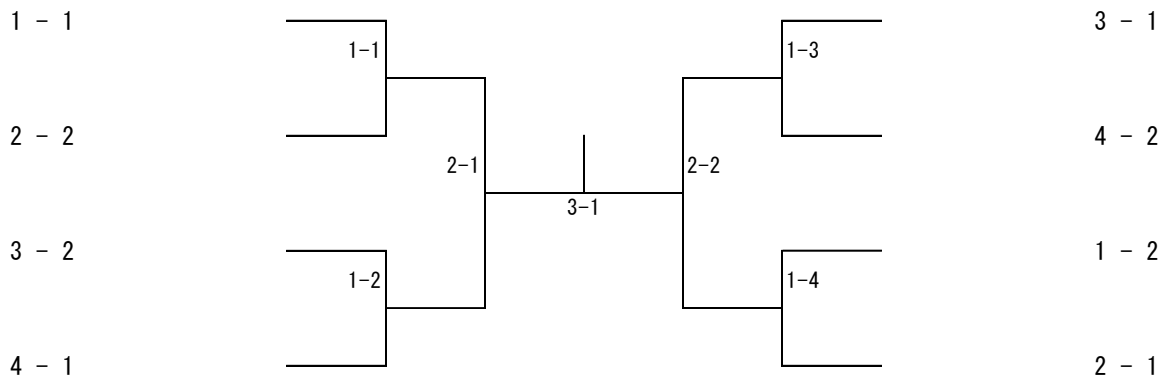
一般男子S級の部

|   |               |         |        |        |
|---|---------------|---------|--------|--------|
| 1 | 一条クラブ A       | 北陸高校 D  | 金津高校   | 福井STC  |
| 2 | タイヤセールス       | 一条クラブ B | 高志高校 C | 北陸高校 C |
| 3 | フェニックス卓球クラブ30 | TIMU    | 工大福井 C |        |
| 4 | フェニックス卓球クラブM  | なりちゃん's | 工大福井 B |        |
| 5 | 柊             | 高志高校 A  | 北陸高校 B |        |
| 6 | 森田クラブ         | 高志高校 B  | 北陸高校 A |        |
| 7 | 工大福井 A        | 円山卓球スポ少 | HAM    |        |

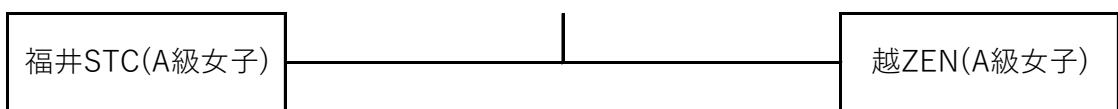


**一般A級男子の部**

|   |          |        |          |             |
|---|----------|--------|----------|-------------|
| 1 | みのり倶楽部 A | Four-U | 藤美TTC-A  | 美山道場 C      |
| 2 | 美山道場 B   | 河和田クラブ | HYM      | 福井STC(A級女子) |
| 3 | 藤美TTC-B  | 森田クラブ  | みのり倶楽部 B | 越ZEN(A級女子)  |
| 4 | N'sPF    | 美山道場 A | だんご三兄弟   |             |



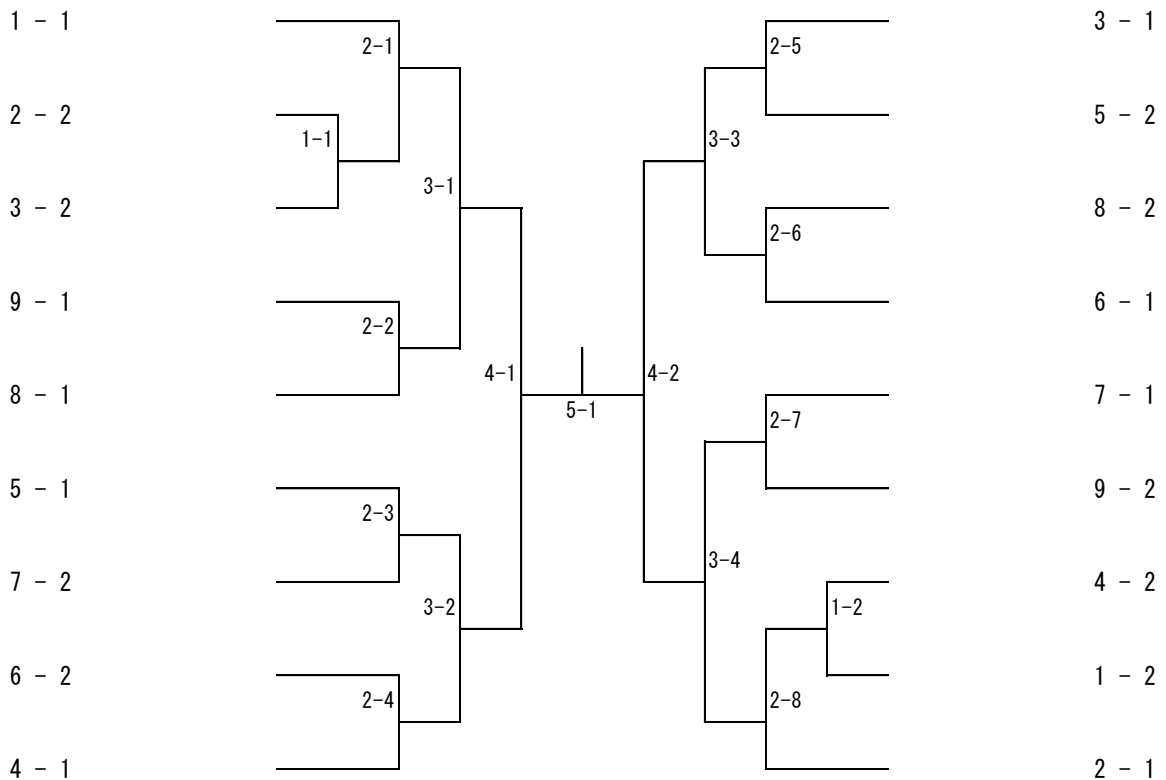
**一般A級女子の部**



\*一般A級男子リーグで試合を行ってから一般A級女子の部の試合を行います。

中学生以下男子の部

|   |               |                 |                    |        |
|---|---------------|-----------------|--------------------|--------|
| 1 | 丸岡JSC- A      | 森田中学校 A         | 漆黒のおかあさん<br>(足羽一中) | 社中学校 D |
| 2 | フェニックス卓球クラブBA | 灯明寺中学校 A        | 春江クラブJr- B         |        |
| 3 | 社中学校 A        | チーム今西<br>(足羽一中) | 森田ジュニアクラブ B        |        |
| 4 | フェニックス卓球クラブBB | 社中学校 B          | 丸岡JSC- C           |        |
| 5 | 万葉JTC         | チームK<br>(足羽一中)  | 森田中学校 C            |        |
| 6 | 清水中学校 A       | 丸岡JSC- B        | 森田中学校 B            |        |
| 7 | 円山卓球スポ少       | 社中学校 C          | 卓球魂<br>(足羽一中)      |        |
| 8 | 至民中学校         | 森田ジュニアクラブ A     | 灯明寺中学校 B           |        |
| 9 | フェニックス卓球クラブBC | 清水中学校 B         | 春江クラブJr- A         |        |



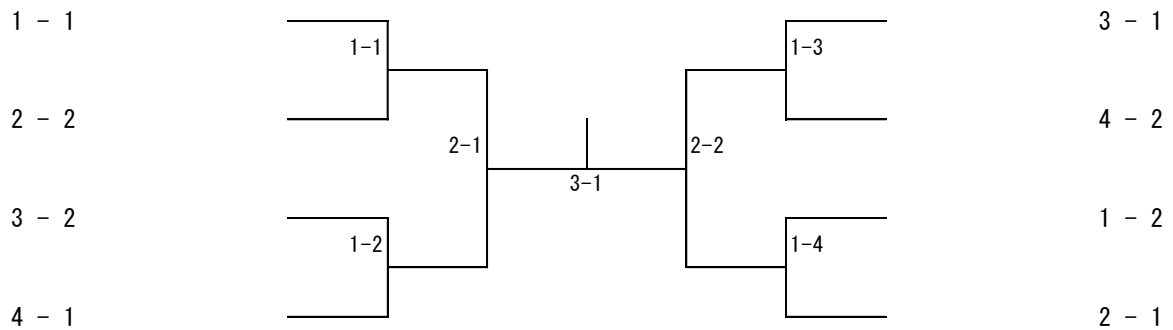
令和5年度福井市団体選手権大会

令和6年3月20日

福井市体育館

中学生以下女子の部

|   |               |          |                     |        |
|---|---------------|----------|---------------------|--------|
| 1 | フェニックス卓球クラブW  | 丸岡JSC    | 灯明寺Purple<br>(灯明寺中) | 福大付属中B |
| 2 | 万葉JTC-A       | 卓愛レジェンドA | 灯明寺中学校RO            |        |
| 3 | フェニックス卓球クラブGA | 灯明寺中学校S  | 福大付属中A              |        |
| 4 | フェニックス卓球クラブGB | 万葉JTC-B  | 卓愛レジェンドB            |        |



## 福井市団体選手権参加者名簿

### 【 一般男子S級の部 】

|    | チーム名          | 監督    | 選手1    | 選手2    | 選手3    | 選手4    |
|----|---------------|-------|--------|--------|--------|--------|
| 1  | 福井STC         | 井関 泰士 | 井関 泰士  | 田村 智平  | 堀 達哉   |        |
| 2  | HAM           | 三鍋 唯人 | 三鍋 唯人  | 平林 快   | 東 輝正   |        |
| 3  | 高志高校A         | 橋邊 一祐 | 大谷 優太  | 石田 和人  | 奥永 侑也  |        |
| 4  | 高志高校B         | 櫛桁 公博 | 小野 悠之介 | 竹林 竜輝  | 山田 光輝  |        |
| 5  | 高志高校C         | 城戸 良晃 | 内田 泰耀  | 富田 智宗  | 城戸 良晃  |        |
| 6  | TIMU          | 林 昭慶  | 林 昭慶   | 堤 周平   | 林 兵庫   |        |
| 7  | タイヤセールス       | 宮下 蔵太 | 青木 直哉  | 中島 知輝  | 宇野 陽太郎 | 宮下 蔵太  |
| 8  | 柁             | 村田 聖  | 村田 聖   | 平木 駿   | 林 洋輔   |        |
| 9  | なりちゃん's       | 成田 海翔 | 成田 海翔  | 小村 遼   | 角 虎太郎  | 佐久間 悠人 |
| 10 | フェニックス卓球クラブ30 | 安野 祐介 | 安野 祐介  | 戸田 清孝  | 伊藤 匡志  | 竹下 幸樹  |
| 11 | フェニックス卓球クラブM  | 川畑 圭輔 | 重僧 礼夢  | 石丸 晃   | 川畑 那央  |        |
| 12 | 一条クラブA        | 江川 論吉 | 藤村 唯人  | 宮崎 泰昌  | 田中 元樹  |        |
| 13 | 一条クラブB        | 江川 論吉 | 森下 博貴  | 石場 一希  | 佐飛 慎太郎 |        |
| 14 | 工大福井A         | 林田 拓巳 | 佐々木 琉大 | 森本 裕紀  | 沼口 恒成  |        |
| 15 | 工大福井B         | 林田 拓巳 | 村井 唯晟  | 水上 創太  | 小林 俊介  | 大久保 大輔 |
| 16 | 工大福井C         | 林田 拓巳 | 矢戸 航太  | 田中 悠平  | 高橋 優輝  | 室田 光稀  |
| 17 | 森田クラブ         | 廣田 貴一 | 渡辺 翔太  | 廣田 貴一  | 清水 海政  |        |
| 18 | 北陸高校A         | 兼井 陽矢 | 大坂 祐大  | 堀田 湊太  | 兼井 陽矢  |        |
| 19 | 北陸高校B         | 中澤 相斗 | 中澤 相斗  | 河合 遼平  | 寺見 優希  |        |
| 20 | 北陸高校C         | 吉田 佳瑠 | 吉田 佳瑠  | 笥 智明   | 藤井 大登  | 高盛 大地  |
| 21 | 北陸高校D         | 吉田 翔哉 | 吉田 翔哉  | 西川 悠貴  | 大関 紫門  | 玉 翔夢   |
| 22 | 円山卓球スポ少       | 矢戸 英幸 | 矢戸 蒼真  | 堀本 爽太郎 | 萬田 悠多  |        |
| 23 | 金津高校          | 川尻 登生 | 中川 稀輝心 | 村田 大晟  | 渡邊 隆典  |        |

## 福井市団体選手権参加者名簿

### 【 一般男子 A 級の部 】

|    | チーム名     | 監督     | 選手 1   | 選手 2   | 選手 3   | 選手 4  |
|----|----------|--------|--------|--------|--------|-------|
| 1  | Four - U | 高田 則男  | 黒川 進   | 阿部 浩和  | 高田 則男  | 川井 啓行 |
| 2  | HYM      | 堀田 伸一郎 | 堀田 伸一郎 | 水上 博行  | 山崎 昌平  |       |
| 3  | N's P F  | 西ヶ花 吉宏 | 西ヶ花 吉宏 | 東 泰隆   | 安野 良孝  |       |
| 4  | だんご三兄弟   | 山本 悠生  | 西岡 拓朗  | 山本 悠生  | 湯口 弘樹  |       |
| 5  | 河和田クラブ   | 木村 和聖  | 佐々木 喜昭 | 笠松 宏次  | 木村 和聖  |       |
| 6  | 森田クラブ    | 西川 創   | 西川 創   | 南出 英和  | 清沢 岳史  |       |
| 7  | 藤美TTC A  | 山崎 多裕  | 山崎 多裕  | 奥村 心拓  | 佐々木 周那 |       |
| 8  | 藤美TTC B  | 新谷 智則  | 新谷 智則  | 森下 翔太  | 横田 貴史  |       |
| 9  | 美山道場A    | 前田 謙二  | 前田 謙二  | 南 義人   | 十田 淳史  | 奥山 朋英 |
| 10 | 美山道場B    | 中出 正夫  | 中出 正夫  | 中川 真   | 木原 治人  |       |
| 11 | 美山道場C    | 山本 富士夫 | 山本 富士夫 | 百々 晋   | 酒井 与志夫 | 今村 真人 |
| 12 | みのり倶楽部A  | 斎藤 稔   | 斎藤 稔   | 五島 清十郎 | 土角 英男  |       |
| 13 | みのり倶楽部B  | 永井 貴志  | 永井 貴志  | 野村 祥吾  | 堂下 翔平  |       |

### 【 一般女子 A 級の部 】

|   | チーム名  | 監督    | 選手 1  | 選手 2   | 選手 3   | 選手 4  |
|---|-------|-------|-------|--------|--------|-------|
| 1 | 福井STC | 石田 千尋 | 石田 千尋 | 小淵 涼花  | 相馬 理那  |       |
| 2 | 越ZEN  | 山下 香織 | 小倉 珠規 | 上屋敷 麻美 | 杉本 実寿恵 | 山下 香織 |

【 中学生以下男子の部 】

|    | チーム名            | 監督    | 選手1     | 選手2    | 選手3    | 選手4   |
|----|-----------------|-------|---------|--------|--------|-------|
| 1  | 春江クラブJr A       | 高山 真治 | 渡辺 薫穂   | 三屋 侑聖  | 高山 勇弥  |       |
| 2  | 春江クラブJr B       | 高山 真治 | 西畑 拓真   | 杉本 将真  | 茶谷 朋哉  |       |
| 3  | 丸岡JSC-A         | 坂田 卓万 | 坪川 碧    | 堀江 荘志  | 西野 源龍  |       |
| 4  | 丸岡JSC-B         | 竹内 順  | 谷岡 樹    | 吉村 凜斗  | 橋本 誠也  |       |
| 5  | 丸岡JSC-C         | 坂田 卓万 | 吉村 凜月   | 橋本 航希  | 北口 晴大  |       |
| 6  | フェニックス卓球クラブBA   | 川畑 圭輔 | 太田 風志   | 三輪 吏音  | 清水 瑛太  |       |
| 7  | フェニックス卓球クラブBB   | 川畑 圭輔 | 野村 吏央   | 福山 智仁  | 徳永 汰士  |       |
| 8  | フェニックス卓球クラブBC   | 川畑 圭輔 | 吉田 來生   | 宇野 大仁朗 | 吉田 楓功  |       |
| 9  | 社中学校A           | 山本 悠生 | 山内 生琉   | 大倉 慶太  | 野村 勇真  |       |
| 10 | 社中学校B           | 山本 悠生 | 酒井 仁亜   | 小笹 柑太  | 渡辺 晃平  |       |
| 11 | 社中学校C           | 山本 悠生 | 藤本 和弥   | 茶谷 虎太郎 | 高山 勝利  |       |
| 12 | 社中学校D           | 山本 悠生 | 山崎 怜央   | 長谷川 凌空 | 梅田 哲成  |       |
| 13 | 森田ジュニア卓球クラブA    | 荒井 重人 | 天谷 湊心   | 山腰 遥己  | 常田 康介  |       |
| 14 | 森田ジュニア卓球クラブB    | 荒井 重人 | 上ヶ谷 斗優也 | 荒井 湊翔  | 山口 斗雅  |       |
| 15 | 清水中学校A          | 西岡 拓朗 | 橋本 崇宏   | 岡 優叶   | 小林 直人  |       |
| 16 | 清水中学校B          | 西岡 拓朗 | 角 樹     | 塚本 竜仁  | 角 和樹   |       |
| 17 | チームK (足羽一中)     | 津田 惇平 | 近藤 楓真   | 藤田 健吾  | 辻岡 武琉  | 上野 竜輝 |
| 18 | チーム今西 (足羽一中)    | 津田 惇平 | 橋詰 晴樹   | 笠松 駿介  | 藤田 陽斗  |       |
| 19 | 漆黒のおかあさん (足羽一中) | 津田 惇平 | 有馬 悠志   | 柴田 虎鉄  | 小林 洸斗  |       |
| 20 | 卓球魂 (足羽一中)      | 津田 惇平 | 不破 俊茂   | 本田 幸太郎 | 高村 創太  |       |
| 21 | 万葉JTC           | 大道 雄一 | 松村 竜汰   | 武田 朔空  | 牧野 柚希  |       |
| 22 | 至民中学校           | 湯口 弘樹 | 岩崎 有汰   | 東 奏志   | 齊木 睦之助 |       |
| 23 | 灯明寺中学校A         | 皆美 修司 | 沖 綾太    | 佐藤 公輔  | 栃谷 大和  |       |
| 24 | 灯明寺中学校B         | 皆美 修司 | 小林 未優斗  | 坂井 優大  | 棗 龍樹   | 沼口 榛希 |
| 25 | 森田中学校A          | 橋爪 健吾 | 田中 慎太   | 吉川 隼叶  | 城地 祐希  | 橋岡 憲吾 |
| 26 | 森田中学校B          | 小林 弘治 | 荒井 琥翔   | 田中 蒼士  | 中村 海斗  |       |
| 27 | 森田中学校C          | 天谷 雄太 | 吉田 琉聖   | 高田 晴陽  | 川端 空翔  | 桐林 敦士 |
| 28 | 円山卓球スポ少         | 矢戸 英幸 | 安福 勇瑚   | 竹澤 陽翔  | 小林 武琉  | 山本 翔大 |

## 福井市団体選手権参加者名簿

【 中学生以下女子の部 】

|    | チーム名          | 監督    | 選手1    | 選手2    | 選手3    | 選手4 |
|----|---------------|-------|--------|--------|--------|-----|
| 1  | フェニックス卓球クラブW  | 川畑 圭輔 | 森國 穂乃花 | 杉本 來心  | 杉本 心麗  |     |
| 2  | フェニックス卓球クラブGA | 川畑 圭輔 | 吉村 日香梨 | 伊藤 三緒  | 新谷 真奈  |     |
| 3  | フェニックス卓球クラブGB | 川畑 圭輔 | 前田 衣千香 | 徳永 楓奈  | 福山 陽菜  |     |
| 4  | 丸岡JSC         | 竹内 順  | 坂田 裕菜  | 高橋 佑奈  | 出蔵 雛   |     |
| 5  | 卓愛レジェンドA      | 武田 晋  | 山田 梨湖  | 盛岡 彩   | 浜田 彩恵  |     |
| 6  | 卓愛レジェンドB      | 武田 美羽 | 浜田 恵菜  | 武田 結   | 武田 葉   |     |
| 7  | 灯明寺中学校S       | 山田 晃大 | 平森 なつ  | 齋藤 旭   | 伊藤 優衣  |     |
| 8  | 灯明寺中学校RO      | 山田 晃大 | 中山 さくら | 名子 瑞姫  | 仲田 夢羽菜 |     |
| 9  | 灯明寺学校Purple   | 山田 晃大 | 松浦 紗名  | 谷 伶亜   | 北仲 琴葉  |     |
| 10 | 万葉JTC(A)      | 大道 雄一 | 武田 楓羽  | 上田 咲綾  | 向井 琴音  |     |
| 11 | 万葉JTC(B)      | 大道 雄一 | 佐藤 舞佳  | 内田 鈴華  | 佐藤 優衣華 |     |
| 12 | 福大附属中A        | 田中 孝治 | 瀬尾 まりな | 野路 友里夏 | 中山 紗良  |     |
| 13 | 福大附属中B        | 田中 孝治 | 桑原 沙羽  | 河崎 萌恵  | 三船 和花  |     |